

SOMMER



MADE IN GERMANY



POHONY KRÍDLOVÝCH A POSUVNÝCH BRÁN – POHONY GARÁŽOVÝCH BRÁN - SMARTHOME – ZÁVORY - PRÍSLUŠENSTVO

KATALÓG

2021/01

Platný: od 1. mája 2021

Záručné podmienky 4

POHONY GARÁŽOVÝCH BRÁN 5-21

Aperto 550L, Aperto 800XL 6
 Príslušenstvo k pohonom A550L a A800XL 7-8
 9080 Base+, 9110 Base+ 10
 9080 Pro+, 9110 Pro+ 11
 Tiga+ 12-13
 Príslušenstvo k pohonom Base+, Pro+, Tiga a Tiga+ 14-15
 Prídavné moduly a osvetlenie 16-21

POHONY KRÍDLOVÝCH BRÁN 22-36

Twist 200 E, 200 EL 22-23
 Tabuľka údajov k pohonu Twist 200 E 24
 Tabuľka údajov k pohonu Twist 200 EL 25
 Twist 350 26
 Tabuľka údajov k pohonu Twist 350 27
 Montážne diely k Twist E/EL a 350 28
 Twist XL 28
 Tabuľka údajov k pohonu Twist 350 29
 Twist UG 30
 Tabuľka údajov k pohonu Twist UG 31
 Twist AM 32
 Tabuľka údajov k pohonu Twist AM 33
 Príslušenstvo pre pohony krídlových brán 34-36

POHONY POSUVNÝCH BRÁN 37-42

STArter+, STArter S2+, RUNner, RUNner+ 38
 SP 900 39
 Príslušenstvo pre pohony posuvných brán 40-42

SMART HOME 43-46

Programovanie pohonov (SOMlink, CODEmaster+) 43
 SOMweb 44
 iSMARTGATE 45-46

RÁDIOVÁ TECHNIKA 47-54

SOMloq2 48-52
 SOMloq (stará rádiová technika) 53-54

ČÍTAČKY ODTLAČKOV PRSTOV 55-58

Zabudovateľné 55-57
 Fasádne prevedenie 57-58

VYSIELAČE IMPULZOV, SENZORY 59-60

Vysielače impulzov 59
 Indukčná slučka 59
 Senzor, GSM Modul 60

PRIEMYSELNÉ POHONY 61-72

GIGAcontrol T+ 62
 GIGAcontrol TA 63
 ITA TA Sety automatických pohonov pre priemyselné sekcionálne brány 64
 Príslušenstvo pre automatické pohony 65
 Riadiaca jednotka GIGAcontrol A 66-67
 Pohony pre priemyselne sekcionálne brány s frekvenčným meničom .. 68
 Príslušenstvo pre GIGAcontrol A 69
 Príslušenstvo priemyselných pohonov 70-71
 Typy núdzových odblokovačov 72

ZÁVORY 73-78

Závory 74-75
 Príslušenstvo k závorám 76-78

SYSTÉMY KOVANIA DOCO 79-88

Systém DOCO HOME 80
 Príslušenstvo pre systém DOCO HOME 81
 DOCO HOME ZERO – pripevnenie na bočnú stenu a strop 80-84
 DOCO HOMERC2 – ochrana proti vlamaniu 85
 Okná DOCO 86
 Príslušenstvo 87-88

Kontakt na autorizovaného predajcu SOMMER:**SOMMTOR s.r.o.**

Slowakei

930 35 Michal na Ostrove

Tel.: +421 911 268 911

E-mail: pohonysommersk@gmail.com

www.pohonysommer.sk

Značky našej obchodnej skupiny:



Uvedené záručné doby platia od dátumu potvrdenia o predaji výrobkov vydaného spoločnosťou SOMMER.

Dobrovoľné predĺženie záručnej doby v súlade s právnymi predpismi sa na jednotlivé skupiny výrobkov vzťahuje nižšie uvedeným spôsobom:

Predĺžená záruka 5 rokov na súčiastky (v prípade privátneho použitia)

- Pohony garážových brán
- Pohony krídlových brán
- Pohony pre posuvné brány

Predĺžená záruka 2 roky na súčiastky (v prípade privátneho použitia)

- Závory
- Trubkové pohony
- Priemyselné pohony
- Rádiová technika
- Vysielače impulzov
- Moduly GSM
- Príslušenstvo

Na nižšie uvedené súčiastky podliehajúce opotrebeniu sa záruka nevzťahuje:

- Žiarovky, batérie, poistky
- Súčiastky podliehajúce opotrebeniu (uhlíkové kefky, posuvné kontakty a pod.)

Záručná doba na súčiastky odovzdané v rámci záručnej opravy je 6 mesiacov, resp. minimálne do konca pôvodnej záručnej doby výrobku. Záručne vykonanou opravou sa nepredlžuje pôvodná záručná doba!

Podmienky:

Pre uplatnenie záruky musí mať používateľ k dispozícii doklad o kúpe produktu. Záruka sa vzťahuje len na samotný predávaný produkt!

Služby:

Všetky poruchy produktu, ktoré súvisia s chybou materiálu, alebo výroby, je povinný v rámci záručnej doby odstrániť realizátor, vykonávajúci montáž.

Potrebné náhradné diely zabezpečuje spoločnosť SOMMER. Vymenená chybná súčiastka je majetkom spoločnosti SOMMER.

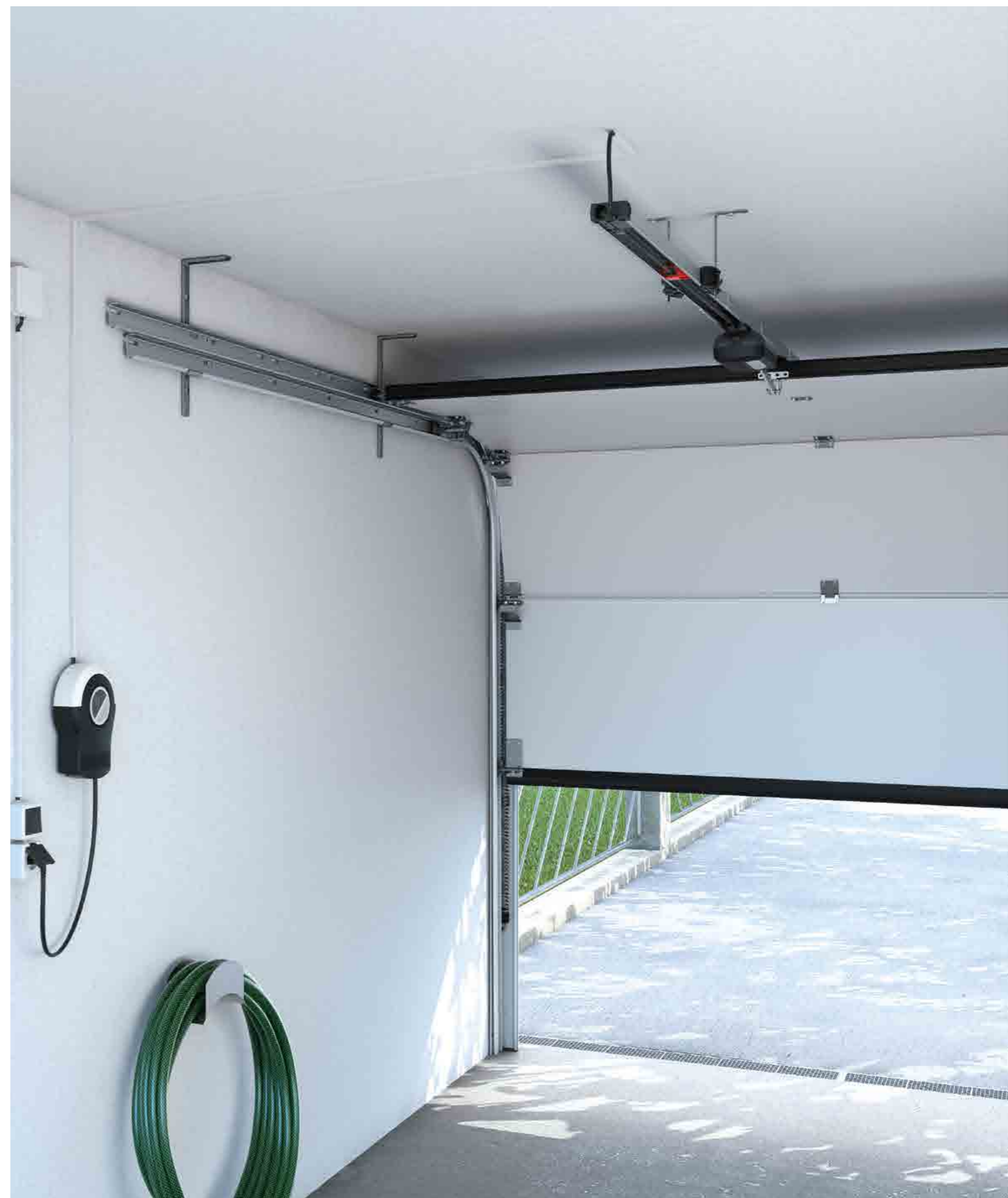
V prípade, že realizátor, vykonávajúci montáž nevráti poškodenú súčiastku, vyhradujeme si právo vyúčtovať cenu súčiastky realizátorovi.

Prosíme, aby ste vzali na vedomie, že dobrovoľne predĺžená záruka výrobcu sa vzťahuje výlučne na privátne použitie. Pod pojmom privátne použitie rozumieme intenzitu otvárania neprevyšujúcu 10 otváracích cyklov za deň.

Okrem výmeny poškodenej súčiastky, alebo produktu nemožno uplatňovať náhradu žiadnych iných nákladov, opravu a inštaláciu musí vykonať realizátor!

Záruka neplatí tiež ani v prípade:

- Nevhodnej inštalácie a zapojenia (Neprečítanie návodu na použitie!)
- Nevhodného uvedenia do prevádzky a nevhodnej obsluhy (Neprečítanie návodu na použitie!)
- Odstránenia, alebo poškodenia nálepky obsahujúcej výrobné číslo a dátum výroby pohonnej jednotky
- Mechanického poškodenia (napr.: nehoda, spadnutie, náraz a pod.)
- Vonkajšie vplyvy (oheň, voda, nenormálne vplyvy prostredia)
- Pokus o opravu zo strany nekvalifikovanej osoby
- Poškodenie z nepozornosti, alebo úmyselné poškodenie
- Prírodné opotrebenie, alebo zanedbanie údržby (viď súčiastky podliehajúce opotrebeniu)
- Zabudovanie súčiastok alebo doplnkov cudzieho pôvodu



Pohony garážových brán APERTO

max. rýchlosť: 200 mm/s

Aperto A550L

S10606-00019



Pohon A550 L, s trojdielnou koľajnicou s riadiacou jednotkou inštalovanou na konci koľajnice

Parametre brány so základnou trojdielnou koľajnicou

- Šírka brány: max. 3.500 mm, výška brány: max. 2.500 mm
- Max. hmotnosť brány: 100 kg
- Max. plocha brány: 9 m²
- Pracovný cyklus: S3-40%
- Počet LED na vozíku s motorom: 3
- Kapacita pamäti rádiového prijímača: 20 (nemožno rozširovať)
- Dvojtláčidlový Pearl Twin (S10019-00003) diaľkový ovládač: 2 ks
- Automatické zatváranie: možno aktivovať len v prípade inštalácie svetelnej závery
- S diaľkovým ovládačom Pearl Vibe funguje zisťovanie stavu brány a vibračná signalizácia.

cena za kus

225 EUR +DPH

max. sebesség: 180 mm/sec

Aperto A800XL

S10607-00019



Pohon A800 XL, s trojdielnou koľajnicou s riadiacou jednotkou inštalovanou na konci koľajnice

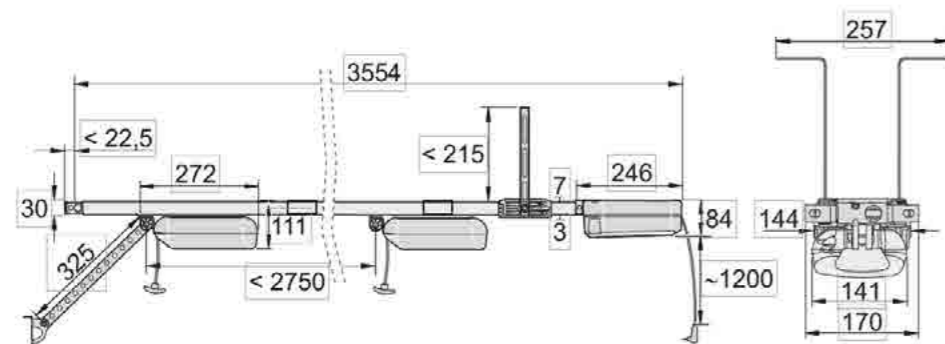
Parametre brány so základnou trojdielnou koľajnicou

- Šírka brány: max. 3.500 mm, výška brány: max. 2.500 mm
- Max. hmotnosť brány: 140 kg
- Max. plocha brány: 15 m²
- Pracovný cyklus: S3-40%
- Počet LED na vozíku s motorom: 3
- Kapacita pamäti rádiového prijímača: 20 (nemožno rozširovať)
- Dvojtláčidlový Pearl Twin (S10019-00003) diaľkový ovládač: 2 ks
- Automatické zatváranie: možno aktivovať len v prípade inštalácie svetelnej závery
- S diaľkovým ovládačom Pearl Vibe funguje zisťovanie stavu brány a vibračná signalizácia.

cena za kus

257 EUR +DPH

APERTO schéma s rozmermi (v mm)



Príslušenstvo pre pohony brán Aperto A550L a A800XL

Predĺženie koľajnice

Obsah balenia:

- Koľajnica, spojovací článok, záves na strop, reťaz, spojovací článok reťaze
- Kotviaci materiál
- K jednej pohony možno použiť aj viac predĺžení na koľajnicu

1096 mm

10460V000

cena za kus

29 EUR +DPH

543 mm

S10868-00001

cena za kus

25 EUR +DPH



Sada pre zavesenie na strop

1646V000

- pre 1,25 mm hrubej koľajnice
- Vrátane kotviaceho materiálu

cena za kus

14 EUR +DPH



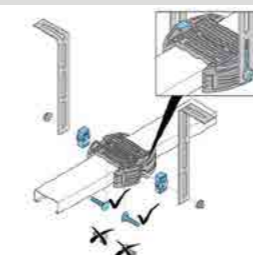
Adaptér pre záves na strop

S10178-00001

- Používa sa k závesu na strop 1646V000
- V prípade použitia širšieho uhlového profilu ako 18 mm

cena za kus

5 EUR +DPH



Adaptér

DC-235224

Pre pripovenie pohonu k zadnému C-Profilu

- Ak je brána vybavená C-Profilom, pohon pripovíme na profil. Dodávka s materiálmi potrebnými pre montáž!

cena za kus

13 EUR +DPH



Buzzer set

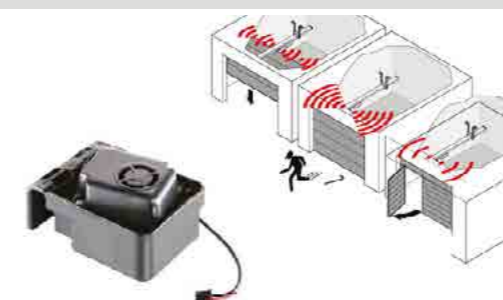
7043V000

Reproduktor pre alarmové a signalizačné znamenia, ktorý možno pripojiť na ťažko pohonu, a napojiť do riadiacej jednotky vozíka

- Zvuková signalizácia pri automatickom zatváraní
- Poplach v prípade násilného zdvihnutia brány
- Poplach v prípade otvorenia integrovaných dverí

cena za kus

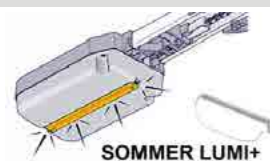
22 EUR +DPH



Pohony garážových brán base+ a pro+

Lumi+

7041V000



base+ doplnkové LED osvetlenie (12 ks) inštalované na kryt riadiacej jednotky (bude fungovať synchronne s osvetlením vozíka s motorom)

cena za kus

23 EUR +DPH

Lumi Line

S12056-00001



LED osvetlenie pre garážové brány, chladná biela farba, 24V DC, 18V

- napr. s možnosťou montáže k zadnému C-Profilu
- So 6 m napájacím káblom, s S10844 OpenCollectorom a s materiálmi potrebnými pre montáž
- Ro zмеры: 120 x 2,5 x 2,5

cena za kus

63 EUR +DPH

Relay

7042V000



Dodatočne inštalovateľné bezpotenciálové relé

- Možnosť prepínania: max. 5A; 240V AC alebo max. 5A; 24V DC
- Funkcia: - zapínanie vonkajšieho osvetlenia
- indikátor stavu brány (relé zostáva pritiažené dovtedy, kým sa brána nedostane do uzavretej koncovej polohy)

cena za kus

19 EUR +DPH

Akumulátor

pre Aperto A800XL

S10523-00001

kompatibilita:
**Aperto 800,
Base+,
Pro+ és Tiga**



Akumulátor vložiteľný do transformátorovej skrinky. Pre zaistenie funkčnosti brány v prípade výpadku prúdu (zabezpečuje max. 5 cyklov počas 12 hodín). Upozornenie! V tomto prípade jednotka funguje oveľa pomalšie a doplnkové zariadenia nefungujú!

cena za kus

98 EUR +DPH

Vďaka jedinečnej technológii pohonných mechanizmov vyvinutých spoločnosťou SOMMER sú automatické systémy garážových brán SOMMER mimoriadne tiché a majú veľmi dlhú životnosť, pretože pohyblivý vozík motora sa presúva na špeciálne napnutej reťazi, preto sú straty trením a silové straty minimálne!

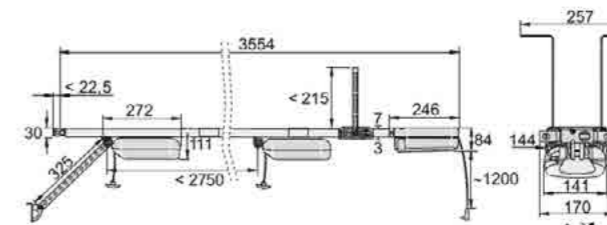


Pohony garážových brán SOMMER nevyžadujú žiadnu údržbu.



base +

SOMMER base+ schéma s rozmermi (v mm)

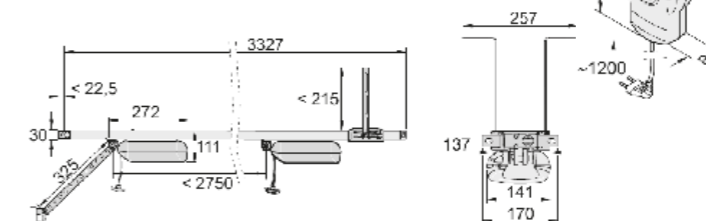


SOMMER base+ all-in-one predstavuje univerzálny pohon garážových brán. Vopred zostavený systém je pripravený na okamžité použitie a s montážnymi dielmi potrebnými na jednoduchú inštaláciu na stenu alebo na strop poskytuje účinné riešenie pre rôzne typy garážových brán.



pro +

SOMMER pro+ schéma s rozmermi (v mm)



SOMMER pro+ spája výhody poskytované pohyblivým vozíkom s motorom a univerzálnou možnosťou inštalácie. V prípade potreby možno riadiacu jednotku inštalovať aj na strop, za bránu, alebo pri bráne na bočnú stenu.



max. rýchlosť: 210 mm/s**9080 base+****8800V081**

Pohon base+, s trojdielnou koľajnicou s riadiacou jednotkou inštalovanou na konci koľajnice

Parametre brány so základnou trojdielnou koľajnicou

- Max. šírka brány: **6.000 mm**
- Max. výška brány: **2.500 mm**
- Max. hmotnosť brány: **160 kg**
- Max. plocha brány: **15 m²**
- Pracovný cyklus: **S3 - 40%**
- Počet LED na vozíku s motorom: **6**
- Kapacita pamäti rádiového prijímača: **40 (možnosť rozšírenia na)**
- Rádiový systém: **SOMloq2**
- štvortlačidlové diaľkové ovládače Pearl Vibe (4019V000): **2 kusy**

cena za kus

325 EUR +DPH

max. sebesség: 210 mm/sec**9080 pro+****S10155-00111**

Pohon pro+, s trojdielnou koľajnicou so samostatnou riadiacou jednotkou, s 2 zabudovanými tlačidlami

Parametre brány so základnou trojdielnou koľajnicou

- Max. šírka brány: **6.000 mm**
- Max. výška brány: **2.500 mm**
- Max. hmotnosť brány: **160 kg**
- Max. plocha brány: **15 m²**
- Pracovný cyklus: **S3 - 40%**
- Počet LED na vozíku s motorom: **6**
- Kapacita pamäti rádiového prijímača: **40 (možnosť rozšírenia na)**
- Rádiový systém: **SOMloq2**
- štvortlačidlové diaľkové ovládače Pearl Vibe (4019V000): **2 kusy**

cena za kus

352 EUR +DPH

max. sebesség: 180 mm/sec**9110 base+****8500V066**

Pohon base+, s trojdielnou koľajnicou s riadiacou jednotkou inštalovanou na konci koľajnice

Parametre brány so základnou trojdielnou koľajnicou

- Max. šírka brány: **8.000 mm**
- Max. výška brány: **2.500 mm**
- Max. hmotnosť brány: **200 kg**
- Max. plocha brány: **20 m²**
- Pracovný cyklus: **S3 - 40%**
- Počet LED na vozíku s motorom: **6**
- Kapacita pamäti rádiového prijímača: **40 (možnosť rozšírenia na)**
- Rádiový systém: **SOMloq2**
- štvortlačidlové diaľkové ovládače Pearl Vibe (4019V000): **2 kusy**

cena za kus

380 EUR +DPH

max. sebesség: 180 mm/sec**9110 pro+****S10156-00063**

Pohon pro+, s trojdielnou koľajnicou so samostatnou riadiacou jednotkou, s 2 zabudovanými tlačidlami

Parametre brány so základnou trojdielnou koľajnicou

- Max. šírka brány: **8.000 mm**
- Max. výška brány: **2.500 mm**
- Max. hmotnosť brány: **200 kg**
- Max. plocha brány: **20 m²**
- Pracovný cyklus: **S3 - 40%**
- Počet LED na vozíku s motorom: **6**
- Kapacita pamäti rádiového prijímača: **40 (možnosť rozšírenia na)**
- Rádiový systém: **SOMloq2**
- štvortlačidlové diaľkové ovládače Pearl Vibe (4019V000): **2 kusy**

cena za kus

406 EUR +DPH

LEXIBILNÉ MOŽNOSTI PRIPOJENIA VĎAKA SAMOSTATNEJ RIADIACEJ JEDNOTKE

VÝHODY tiga+

- Zasúvacie svorkovnice zabezpečujú jednoduchú montáž pri opravách
- Všetky vstupy sú vybavené LED indikáciou stavu
- K dispozícii je možnosť zapojenia tlačidla z tak z vnútornej, ako i z vonkajšej strany
- Predinštalovaná zasunuteľná konfiguračná pamäť Memo tiga (s možnosť uloženia napr. funkčných nastavení relé, alebo využitia ako pamäť udalostí)

- Dostatočné množstvo miest v riadiacej jednotke pre mnohé elektronické doplnky (časový spínač, kontaktný spínač, ...)
- Možnosť pripojenia dvoch bezpotenciálových multifunkčných relé
- Pomocou SOMlinku ich funkcie možno naprogramovať, k dispozícii je 10 rôznych režimov fungovania

- Možnosť zapojenia bezpotenciálového zatváracieho kontaktu požiarneho poplašného systému
- Možnosť zapojenia indukčnej slučky bezpotenciálový kontakt pre samostatnú vyhodnocovaciu jednotku
- výstup DC 24V, 300 mA
- Riadenie premávky, vjazd/výjazd riadený červenou/zelenou svetelnou signalizáciou

Doplnkové prvky



tiga+ riadiaca jednotka, tiga s Memo

S10456-00001

- Možnosť riadenia obojsmernej premávky v jednom pruhu. V závislosti od povrchu brány možno priradiť niektorú z pohonov. Doplnkové prvky sú uvedené na obrázku na protiahlejšej strane!

cena za kus

271 EUR +DPH

+ samostatný pohon S 9060

S10453-00001

3 dielna koľajnica, vozík s motorom, záves na strop, uchytenie do nadpražia, tiahlo, konzola pre pripevnenie tiahla k panelu a kotviaci materiál.

Parametre brány so základnou trojdielnou koľajnicou

- Rozmery brány: šírka: 4.500 mm, výška: 2.500 mm
- Max. hmotnosť brány: 120 kg
- Max. plocha brány: 11 m²
- **Max. rýchlosť pohonu: 240 mm/s.**
- Pracovný cyklus: S3 – 40%
- Počet LED na vozíku s motorom: 6
- Kapacita pamäti rádiového prijímača: 40 (možnosť rozšírenia na 450) SOMloq2

cena za kus

187 EUR +DPH

+ samostatný pohon S 9080

S10454-00001

3 dielna koľajnica, vozík s motorom, záves na strop, uchytenie do nadpražia, tiahlo, konzola pre pripevnenie tiahla k panelu a kotviaci materiál.

Parametre brány so základnou trojdielnou koľajnicou

- Rozmery brány: šírka: 6.000 mm, výška: 2.500 mm
- Max. hmotnosť brány: 160 kg
- Max. plocha brány: 15 m²
- **Max. rýchlosť pohonu: 210 mm/s.**
- Pracovný cyklus: S3 – 40%
- Počet LED na vozíku s motorom: 6
- Kapacita pamäti rádiového prijímača: 40 (možnosť rozšírenia na 450) SOMloq2

cena za kus

214 EUR +DPH

+ samostatný pohon S 9110

S10455-00001

3 dielna koľajnica, vozík s motorom, záves na strop, uchytenie do nadpražia, tiahlo, konzola pre pripevnenie tiahla k panelu a kotviaci materiál.

Parametre brány so základnou trojdielnou koľajnicou

- Rozmery brány: šírka: 68000 mm, výška: 2.500 mm
- Max. hmotnosť brány: 200 kg
- Max. plocha brány: 20 m²
- **Max. rýchlosť pohonu: 180 mm/s.**
- Pracovný cyklus: S3 – 40%
- Počet LED na vozíku s motorom: 6
- Kapacita pamäti rádiového prijímača: 40 (možnosť rozšírenia na 450) SOMloq2

cena za kus

244 EUR +DPH

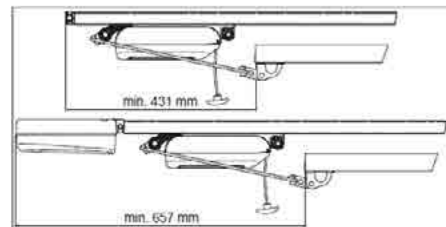
PRÍSLUŠENSTOV PRE POHONY BRÁN base+, pro+ A tiga+

Tiahlo pre znížené kovanie a skrátenie 7044V000

Keď je málo miesta za bránou pri otvorení!



- Dodáva sa s adaptérom ktorý sa inštaluje na zadnú časť vozíka s motorom
- kompatibilita:
Aperto, base+, pro+ és tiga és tiga+



cena za kus
38 EUR +DPH

Predĺženia koľajníc

Obsah balenia:

- Koľajnica, spojovací článok, záves na strop, reťaz, spojovací článok reťaze
- Kotviaci materiál
- K jednej pohony možno použiť aj viac predĺžení na koľajnicu



1096 mm **10460V000**

cena za kus
29 EUR +DPH

543 mm **S10868-00001**

cena za kus
25 EUR +DPH

Sada pre zavesenie na strop 1646V000

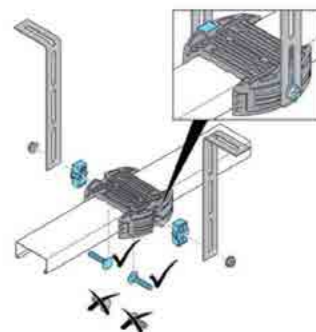
- vhodná na použitie pre **1,25 mm** hrubej koľajnice
- Dodávka s kotviacimi látkami



cena za kus
14 EUR +DPH

Adaptér pre záves na strop S10178-00001

- Používa sa k závesu na strop 1646V000
- V prípade použitia širšieho uhlového profilu ako 18 mm



cena za kus
5 EUR +DPH

Adaptér

DC-235224



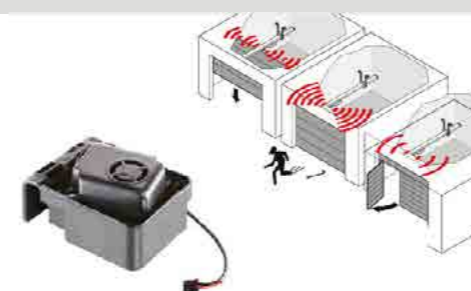
Na pripevnenie pohonu k zadnému C-Profilu

- Ak je brána vybavená zadným C-Profilom, pohon pripevníme na ňu.
- Dodávka s materiálmi potrebnými pre montáž!

cena za kus
13 EUR +DPH

Buzzer set

7043V000



• **Reproduktor pre alarmové a signalizačné znamenia, ktorý možno pripevniť na tiahlo pohonu, a napojiť do riadiacej jednotky vozíka**

- Zvuková signalizácia pri zatváraní brány
- Poplach v prípade pokusu o násilné zdvihnutie brány
- Poplach v prípade otvorenia integrovaných dverí

cena za kus
22 EUR +DPH

Relay

7042V000



Dodatočne inštalovateľný panel s bezpotenciálovým relé

Možnosť prepínania max. 5A; 240V AC alebo max. 5A; 24V DC

Funkcia:

- zapínanie vonkajšieho osvetlenia
- indikátor stavu brány (relé zostáva pritiažené dotedy, kým sa brána nedostane do uzavretej koncovej polohy)

cena za kus
19 EUR +DPH

Memo

10373



použitelnosť:
base+, pro+, tiga a rádiové prijímače

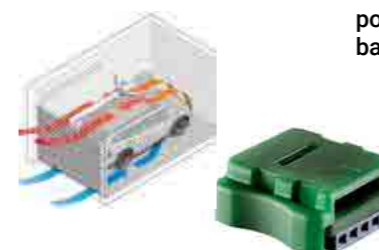
Dodatočne inštalovateľný rádiový pamäťový modul

- Možnosť rozšírenia kapacity pamäti na 450 povelov, naprogramované povelov sa prekopirujú na panel rádiového prijímača

cena za kus
22 EUR +DPH

Senso

10371



použitelnosť:
base+,pro+

Dodatočne inštalovateľný modul snímača vlhkosti, s možnosťou nastavenia:

- Dodatočne inštalovateľný modul snímača vlhkosti, s možnosťou nastavenia:
- Pri akom obsahu vlhkosti sa má otvoriť (%)
- Pri akom obsahu vlhkosti sa má zatvoriť (%)
- Do akej miery sa má brána otvoriť (mm)
- Po uplynutí akej doby sa má zatvoriť v prípade, ak by sa ani neznižil obsah vlhkosti (min.)

cena za kus
22 EUR +DPH

Elektrický zámok

1651V000



použitelnosť:
base+, pro+, tiga+

- V akejkoľvek pozícii, keď pohon zastaví, západka mechanicky zablokuje rotor motora

cena za kus
27 EUR +DPH

Prídavné moduly

Akumulátor S10523-00001



použitelnosť:
Aperto 800, base+,
pro+ a tiga

Pomocou akumulátora vložiteľného do transformátorovej skrinky možno zabezpečiť funkčnosť brány v prípade výpadku prúdu (max. 5 cyklov počas 12 hodín). V tomto prípade bude pohon fungovať oveľa pomalšie a doplnkové zariadenia nebudú fungovať!

cena za kus
82 EUR +DPH

Akumulátor pre pohon tiga+ 5115V001



Pomocou akumulátora vložiteľného do transformátorovej skrinky možno zabezpečiť funkčnosť brány v prípade výpadku prúdu (max. 10 cyklov počas 12 hodín). V tomto prípade bude pohon fungovať oveľa pomalšie a doplnkové zariadenia nebudú fungovať!

cena za kus
82 EUR +DPH

Napájací kábel k akumulátoru 20466V000



cena za kus
11 EUR +DPH

Accu 2.2 S12628-00001

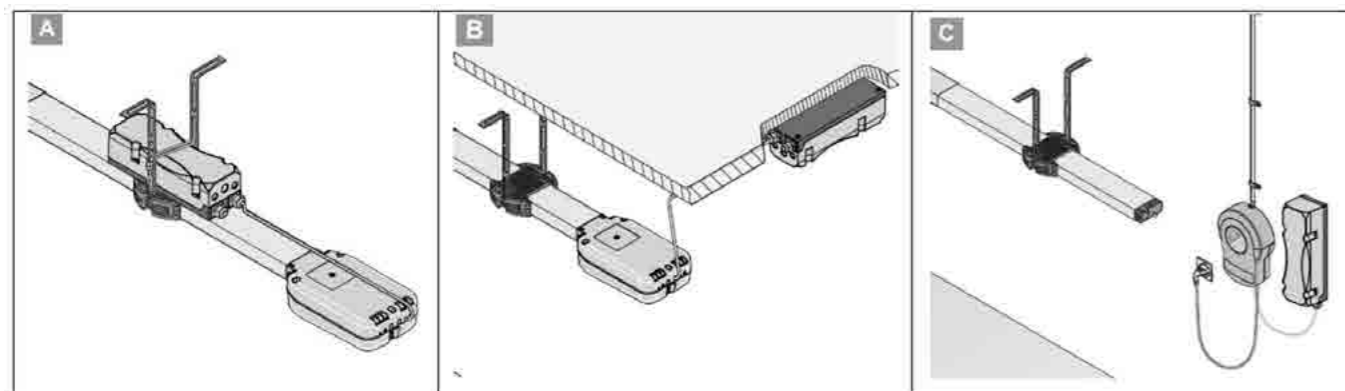


možnosť pripojenia:
A800XL / S9060
/ S9080 / S9110
base+ / pro+ / tiga

Najsilnejší člen skupiny akumulátorov SOMMER.
Vyrobený až na **36 hodín** pohotovostného režimu alebo **>75 otváracích cyklov.**

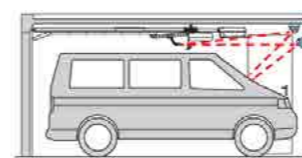
- Kyselinový akumulátor s dvoma olovenými elektródami a potrebná elektronika nabíjania v jednom plastovom kryte
- Vhodný na montáž na strop, alebo na bočnú stenu! S ochranou IP54
- Nabíjacia elektronika je chránená poistkou 3,15 AT (250 V)
- 2 m napájací kábel, ktorý sa dodáva pripojený k akumulátorovej jednotke
- Jednoduché pripojenie pomocou rýchlospojky Plug and Play

cena za kus
119 EUR +DPH



Laser 10378

použitelnosť:
Aperto 800, base+,
pro+ a tiga



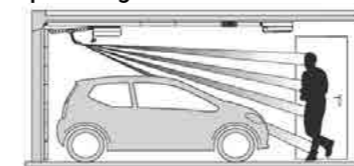
Projektor laserového lúča pripevniteľný na tiahlo pohonu

- Pomáha pri parkovaní do garáže
- So zrkadlom montovateľným na stenu

cena za kus
49 EUR +DPH

Motion S10343-00001

použitelnosť:
Aperto 800, base+,
pro+ a tiga



Infračervený pohybový senzor pripevniteľný na tiahlo pohonu

- Keď niekto vstúpi do garáže, senzor to signalizuje a automaticky zapne osvetlenie pohonnej jednotky
- Potom po uplynutí 180 sekúnd svetlo zhasne. (Túto hodnotu možno upravovať pomocou SOMlinku.)

cena za kus
44 EUR +DPH

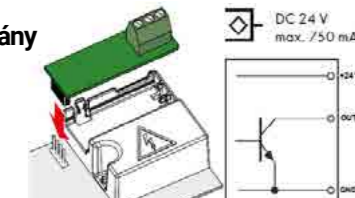
Open Collector S10854-00001



Výstupný panel pre indikátor stavu brány

- 200 mA

cena za kus
36 EUR +DPH



Conex S10807-00001



Zapojenie tlačidla definovaného otvorenia-zatvorenia

- 200 mA

cena za kus
33 EUR +DPH

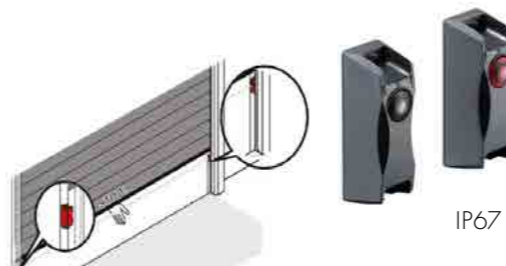
Wallstation - nástenné blokovacie tlačidlo S10834-00001



- Spúšťačiaci povel (otvoriť/stop/zastaviť)
- Tlačidlo osvetlenia
- Blokovacie tlačidlo (blokovanie rádiového prijímača, vonkajšieho tlačidla)

cena za kus
25 EUR +DPH

Svetelná závera inštalovateľná do rámu brány 7028V000



SOMMER dvojkábový systém (BUS), ktorý sa pripevňuje priamo do otvoru vo vertikálnej stojke brány.

Možnosť použiť ku ktorémukoľvek pohonu brán.

- Dosah 8 metrov

cena za kus
33 EUR +DPH

Fotobunka určená na montáž priamo do rámu S10929-00002


IP67

SOMMER dvojkáblvový systém (BUS), ktorý sa pripevňuje priamo do pripraveného otvoru vo vertikálnej stojke brány.

- Dosah 8 metrov

cena za kus

55 EUR +DPH
Otáčateľná svetelná závera na batériu S12478-00001

S možnosťou otáčania o 180 stupňov! Dosah 20 metrov

- Prijímač: 4 káblvový, AC/DC 12-24V
- Vysielač: na batérie 2xAAA 1,5V (vrátane batérií)

cena za kus

76 EUR +DPH
Otáčateľná svetelná závera 7029V000

S možnosťou otáčania o 180 stupňov! Dosah 20 metrov

- S vysielačom a prijímačom
- DC 15-35V; AC 12-24V

cena za kus

33 EUR +DPH
Reflexná svetelná závera (priemyselné vyhotovenie) 5233V000

Dosah 12 metrov

- 24-230V AC/DC

cena za kus

65 EUR +DPH
Protidažďová ochrana na odrazové sklíčko 7640V000

Kompatibilita: s 5233V000 a S10970-00001

Inštalovaním odrazového sklíčka do ochranného krytu možno zabrániť zrážaniu sa vlhkosti.

cena za kus

17 EUR +DPH
Reflexná svetelná závera S10970-00001


- Dosah 15 metrov
- DV 10-40V AC 24V bezpotenciálový prepínací kontakt

cena za kus

65 EUR +DPH
Protidažďová ochrana k vysielaču S11013-00001

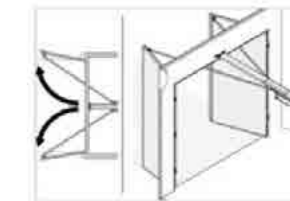

- Na ochranu reflexných infravysielačov S10970-00001
- Chráni od snehu, dažďa a zrážaniu vlhkosti.

cena za kus

11 EUR +DPH
Adapter pre dvojkřídlivú garážovú bránu S10171-00002


- Max. šírka brány 2800 mm
- Inštalácia možná len s pro+
- Prvé křídlo brány je s pružinou

cena za kus

92 EUR +DPH
Konzola pre motor 3102

Možno ju prakticky prispôbiť rozmerom horného panela, použiť ju možno s panelom, ktorého výška nepresahuje 500 mm

cena za kus

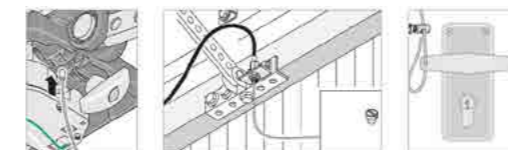
23 EUR +DPH
Bumerang 32012

Oblúkovitá konzola pre motor

cena za kus

10 EUR +DPH
Odistovací bowden 1) Normálny 1612 2) Dlhý 1620

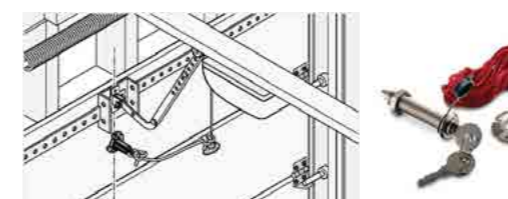

1. Ocelové lanko 2300 mm (s plastovým bowdenovým puzdrom 550 mm)
2. Ocelové lanko 5000 mm (s plastovým bowdenovým puzdrom 4500mm)



1. cena za kus

13 EUR +DPH

2. cena za kus

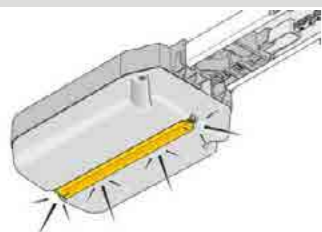
19 EUR +DPH
Zámok s núdzovým odblokovačom 5116V000

Napr. pre článkované, bočne článkované, alebo dvojkřídlové garážové brány

- S bezpečnostným zámkom
- S plastovým lankom

cena za kus

14 EUR +DPH

LED osvetlenia

Lumi+ 7041V000

Base+ doplnkové LED osvetlenie (12 ks) inštalované na kryt riadiacej jednotky (bude fungovať synchronne s osvetlením vozíka s motorom)

cena za kus
23 EUR +DPH

LumiLine S12056-00001

LED osvetlenie pre garážové brány, chladná biela farba, 24V DC, 18V

- napr. s možnosťou montáže k zadnému C-Profilu
- So 6 m napájacím káblom, s S10844 OpenCollectorom a s materiálmi potrebnými pre montáž
- Rozmery: 120 x 2,5 x 2,5 cm

cena za kus
63 EUR +DPH

Lumi Stick S11584-00001

Vysoko výkonná LED elektronika, zaliata do kvádrovej plastovej skrinky, vyhotovená pre montáž priamo do panelu brány

- 2 ks LED chladnej bielej farby
- 12V DC
- Rozmery: 300 x 10 x 10 mm
- Pôvabné vyhotovenie s hviezdovitým svetelným efektom
- Ľahko sa montuje aj následne, pripája sa priamo do vozíka s motorom

cena za kus
38 EUR +DPH

Lumi Strip

Vysoko výkonná LED elektronika zaliata do plastovej skrinky s rôznymi spôsobmi použitia a v troch typoch vyhotovenia

- 24V DC
 - Rozmery: 300 x 10 x 10 mm
 - Napájací kábel
- 1) Lumi Strip – osvetlenie (6 ks LED chladnej bielej farby)
 - 2) Lumi Strip – osvetlenie, výstražné (po 6 ks LED chladnej bielej/oranžovej farby)
 - 3) Lumi Strip – riadenie premávky (po 6 ks LED červenej a zelenej farby)

cena za kus
1) S11479-00001 **38 EUR +DPH**
2) S11480-00001 **52 EUR +DPH**
3) S11481-00001 **52 EUR +DPH**

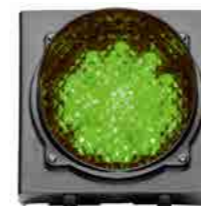
Lumi pro+ S10205-00001

Pro+ doplnkové LED osvetlenie (12 ks) inštalované do skrinky riadiacej jednotky (bude fungovať synchronne s osvetlením vozíka s motorom)

cena za kus
25 EUR +DPH

Signal iz ačné svetlo LED 24 V Červené: 5230V000
Zelené: 3119V000

užitelnosť:
Pre závory SOMMER base+, pro+, tiga, tiga+ a SOMloq2



IP 65

Vhodné na použitie v exteriéri aj v interiéri, vyhotovenie pre usmerenie premávky

- Bránový systém pre optické riadenie obojsmernej premávky.
- Technológia LED, dlhá životnosť

cena za kus
5230V000 **55 EUR +DPH**
3119V000 **55 EUR +DPH**

Signal iz ačné svetlo LED 230V Červené: 5231V000
Zelené: 5232V000

cena za kus
5231V000 **55 EUR +DPH**
5232V000 **55 EUR +DPH**

Ťahový spínač S10798-00001

IP 65

- Hliníková zliatinová skrinka
- 2,5 m nylonové lanko
- Striedavý prepínač (NO / NC)

cena za kus
49 EUR +DPH

Maják LED, 24V 5114V000

IP 54

- V prípade výstrahy doplnková optická signalizácia

cena za kus
27 EUR +DPH

LED žiarovka S11449-00001

- Objímka E14, 4W
- 10-30V DC
- 24 ks LED, 4000K

cena za kus
11 EUR +DPH

Konzola na bočnú stenu pre maják S10771-00001

- Pre majáky 5069V001 a 5114V000

cena za kus
9 EUR +DPH

POHONY KRÍDLOVÝCH BRÁN



max. rýchlosť posúvania: 16,5 mm/s

Twist 200 E set pre jednokrídlovú bránu 3216V017

* hmotnosť krídla brány max. 200 kg
** maximálna šírka krídla brány 1,5 m



IP 65

Šírka krídla brány až 2,5 m* alebo až 300 kg hmotnosť krídla brány**

- Rozmer „B“ do 240mm
- Môže sa montovať univerzálne na ľavú aj pravú stranu
- S magnetickými koncovými spínačmi na strane otvárania a zatvárania
- Pohon na 24V jednosmerný prúd so spomalením a detekciou prekážok
- Funkcia automatického zatvárania, možno zapojiť magnetický zámok
- Štvrtlačidlový diaľkový ovládač Pearl (4018V000) a svetelná závara (7029)
- Môže sa namontovať aj na bránu otváranú smerom von

cena za kus

433 EUR +DPH

max. rýchlosť posúvania: 16,5 mm/s

Twist 200 E set pre dvojkřídlovú 3217V018

* hmotnosť krídla brány max. 200 kg
** maximálna šírka krídla brány 1,5 m



IP 65

Šírka krídla brány až 2,5 m* alebo až 300 kg hmotnosť krídla brány**

- Rozmer „B“ do 240mm
- Môže sa montovať univerzálne na ľavú aj pravú stranu
- S magnetickými koncovými spínačmi na strane otvárania a zatvárania
- Pohon na 24V jednosmerný prúd so spomalením a detekciou prekážok
- Funkcia automatického zatvárania, možno zapojiť magnetický zámok
- Štvrtlačidlový diaľkový ovládač Pearl (4018V000) a svetelná závara (7029)
- Môže sa namontovať aj na bránu otváranú smerom von

cena za kus

514 EUR +DPH

max. rýchlosť posúvania: 16,5 mm/s

Twist 200 EL set pre jednokrídlovú bránu 3229V016

* hmotnosť krídla brány max. 200 kg
** maximálna šírka krídla brány 1,5 m



IP 65

Šírka krídla brány až 2,5 m* alebo až 300 kg hmotnosť krídla brány**

- Rozmer „B“ do 380 mm
- Môže sa montovať univerzálne na ľavú aj pravú stranu
- S magnetickými koncovými spínačmi na strane otvárania a zatvárania
- Pohon na 24V jednosmerný prúd so spomalením a detekciou prekážok
- Funkcia automatického zatvárania, možno zapojiť magnetický zámok
- Štvrtlačidlový diaľkový ovládač Pearl (4018V000) a svetelná závara (7029)
- Môže sa namontovať aj na bránu otváranú smerom von

cena za kus

460 EUR +DPH

max. rýchlosť posúvania: 16,5 mm/s

Twist 200 EL set pre dvojkřídlovú 3230V019

* hmotnosť krídla brány max. 200 kg
** maximálna šírka krídla brány 1,5 m



Šírka krídla brány až 2,5 m* alebo až 300 kg hmotnosť krídla brány**

- Rozmer „B“ do 380 mm
- Môže sa montovať univerzálne na ľavú aj pravú stranu
- S magnetickými koncovými spínačmi na strane otvárania a zatvárania
- Pohon na 24V jednosmerný prúd so spomalením a detekciou prekážok
- Funkcia automatického zatvárania, možno zapojiť magnetický zámok
- Štvrtlačidlový diaľkový ovládač Pearl (4018V000) a svetelná závara (7029)
- Môže sa namontovať aj na bránu otváranú smerom von

cena za kus

582 EUR +DPH

Twist 200 E

Upozornenie: Pred začiatkom montáže treba stanoviť rozmery A a B.
Bez správneho stanovenia týchto rozmerov pohon jednotku nemožno presne namontovať a prevádzkovať.

Rozmery **A** a **B** treba zvoliť tak, aby požadovaný uhol otvárania (D) bol vyhovujúci. Uhly otvárania uvedené v tabuľke, sú smerodajné hodnoty, zadajte najväčší dostupný uhol otvárania. V prípade úplne krytého krídla brány širšieho ako **1,5 m** musí byť rozmer **B** min. **140 mm!**

adané smerodajné hodnoty boli vypočítané pomocou nižšie uvedených údajov:

Rýchlosť vetra **28,3 m/s**; výška brány: **2,0 m**; šírka brány: **2,5 m** pokrytie povrchu brány: **35 %**; bez elektrického zámku

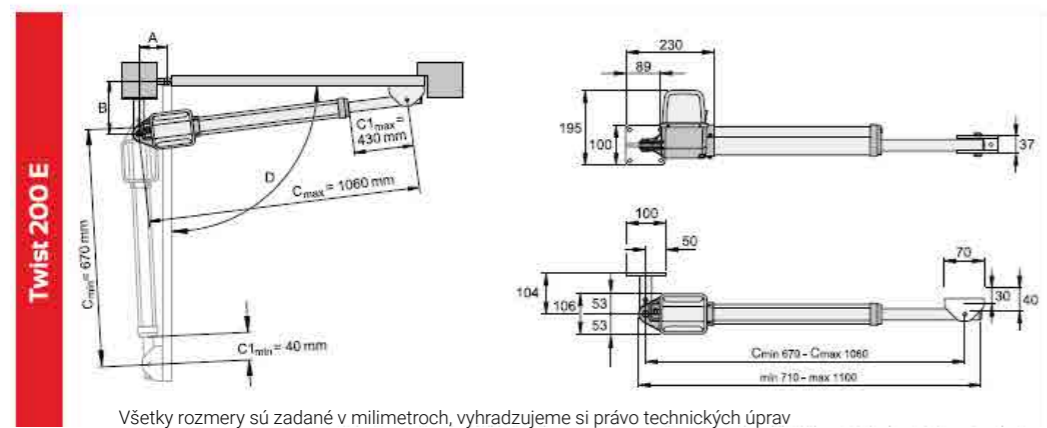
- Čím je väčší rozmer **B**, s tým väčšou citlivosťou možno nastaviť detekciu prekážok
Väčší rozmer **B** zlepšuje silový prenos medzi pohonom a krídlom brány. Tým sa zaťaženie pohonu znižuje, a zároveň sa tým predlžuje aj jeho životnosť.
- V prípade, že sa rozmer oboch stĺpov líši, treba vo zvýšenej miere brať ohľad na túto skutočnosť.

B \ A	D											Max. šírka krídla brány bez elektrického zámku
	80	100	120	140	160	180	200	220	240	260		
100	90°	93°	105°	113°	118°	120°	115°	108°	102°	98°		1,5 m
120	90°	93°	103°	108°	113°	115°	108°	102°	97°	93°		
140	90°	93°	100°	107°	110°	112°	101°	96°	92°	90°		
160	90°	93°	99°	103°	108°	104°	98°	91°				
180	90°	93°	98°	102°	105°	94°	92°					
200	90°	93°	96°	100°	93°							
220	90°	93°	95°	95°								
240	90°	93°										
260	90°											

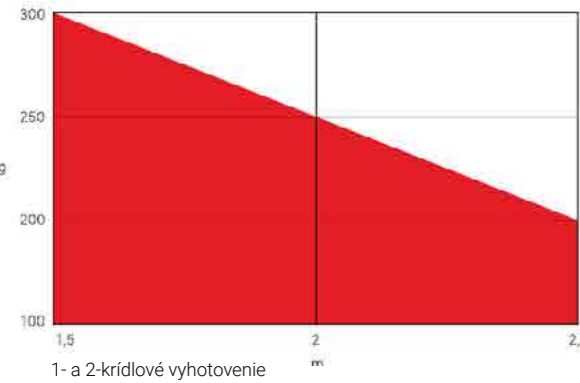
Biely povrch:
možno používať len v prípade krídel brán pohybujúcich sa vodorovne

Svetločervený povrch:
môže sa použiť v prípade krídel brán pohybujúcich sa vodorovne, alebo dvíhaných

Upozornenie!
dvíhané krídla brány vyžadujú špeciálne vystuženie, šírka krídla brány môže byť najvyšš 2,5 m, hmotnosť krídla brány max. 120 kg a dvíhanie môže byť najviac 10%.



Všetky rozmery sú zadané v milimetroch, vyhradujeme si právo technických úprav



Výška (m)	Pokrytie povrchu brány (%)		
	1,5	2	2,5
2	70	60	50
1,5	90	80	70
1	100	100	100
0,5	100	100	100
Dĺžka (m)	1,5	2	2,5

260 mm platí pri rozmeroch B, kde je rozmer A 80 mm; pri uvedených rozmeroch sa predpokladá krídlo brány s hrúbkou 50 mm, kde sa bod otáčania nachádza v strede. V tomto prípade platia maximálne rozmery krídel brány.

Twist 200 EL

Upozornenie: Pred začiatkom montáže treba stanoviť rozmery A a B.
Bez správneho stanovenia týchto rozmerov pohon nemožno presne namontovať a prevádzkovať.

Rozmery **A** a **B** treba zvoliť tak, aby požadovaný uhol otvárania (**D**) bol vyhovujúci. Uhly otvárania uvedené v tabuľke, sú smerodajné hodnoty, zadajte najväčší dostupný uhol otvárania. V prípade úplne krytého krídla brány širšieho ako 1,5 m musí byť rozmer B min. **140 mm!**

Zadané smerodajné hodnoty boli vypočítané pomocou nižšie uvedených údajov:

Rýchlosť vetra **28,3 m/s**; výška brány: **2,0 m**; šírka brány: **2,5 m** pokrytie povrchu brány: **35 %**; bez elektrického zámku

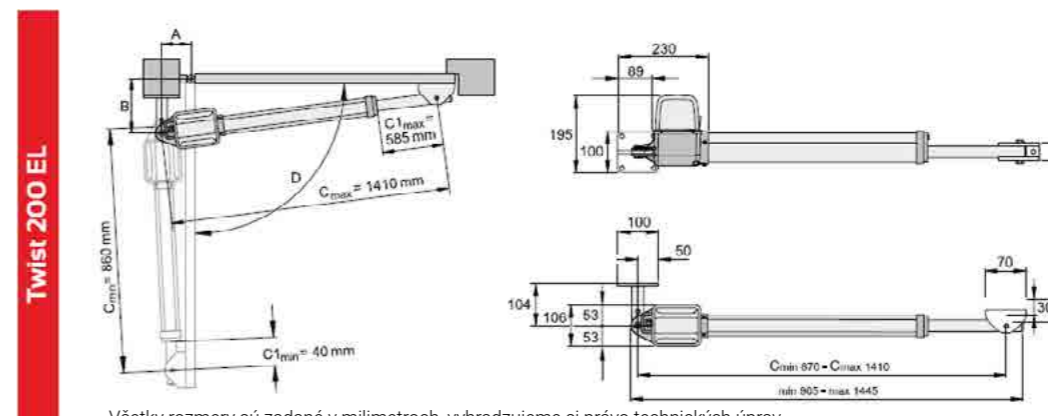
- Čím je väčší rozmer **B**, s tým väčšou citlivosťou možno nastaviť detekciu prekážok
Väčší rozmer **B** zlepšuje silový prenos medzi pohonom a krídlom brány. Tým sa zaťaženie pohonu znižuje, a zároveň sa tým predlžuje aj jeho životnosť.
- V prípade, že sa rozmer oboch stĺpov líši, treba vo zvýšenej miere brať ohľad na túto skutočnosť.

B \ A	D											Max. šírka krídla brány bez elektrického zámku
	80	100	120	140	160	180	200	220	240	260	280	
100	90°	93°	105°	113°	118°	120°	125°	130°	125°	125°	125°	1,5m
120	90°	93°	103°	108°	113°	115°	120°	125°	120°	120°	120°	
140	90°	93°	100°	107°	110°	115°	118°	125°	120°	117°	115°	
160	90°	93°	99°	103°	108°	112°	115°	122°	120°	115°	112°	
180	90°	93°	98°	102°	108°	112°	113°	120°	117°	115°	110°	
200	90°	93°	96°	101°	105°	110°	112°	117°	115°	110°	105°	
220	90°	93°	96°	101°	105°	109°	110°	115°	110°	105°	100°	
240	90°	93°	95°	100°	105°	108°	110°	113°	105°	100°	95°	
260	90°	93°	95°	100°	103°	106°	107°	105°	95°	95°	90°	
280	90°	93°	95°	99°	102°	105°	108°	100°	92°	90°		
300	90°	93°	95°	98°	101°	103°	95°	95°				
320	90°	93°	95°	98°	101°	95°	92°					
340	90°	93°	95°	97°	100°							
360	90°	93°	95°									
380	90°	93°										
400	90°											

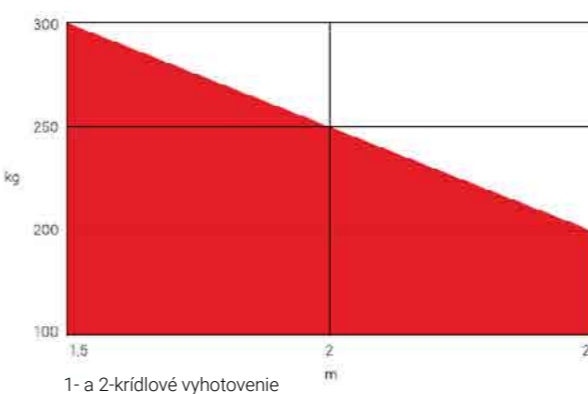
Biely povrch:
možno používať len v prípade krídel brán pohybujúcich sa vodorovne

Svetločervený povrch:
môže sa použiť v prípade krídel brán pohybujúcich sa vodorovne, alebo dvíhaných

Upozornenie!
dvíhané krídla brány vyžadujú špeciálne kovanie, šírka krídla brány môže byť najvyšš 2,5 m, hmotnosť krídla brány max. 120 kg a dvíhanie môže byť najviac 10%.



Všetky rozmery sú zadané v milimetroch, vyhradujeme si právo technických úprav



Výška (m)	Pokrytie povrchu brány (%)		
	1,5	2	2,5
2	70	60	50
1,5	90	80	70
1	100	100	100
0,5	100	100	100
Dĺžka (m)	1,5	2	2,5

400 mm platí pri rozmeroch B, kde je rozmer A 80 mm; pri uvedených rozmeroch sa predpokladá krídlo brány s hrúbkou 50 mm, kde sa bod otáčania nachádza v strede. V tomto prípade platia maximálne rozmery krídel brány.

max. rýchlosť posúvania: 18 mm/s

Twist 350 set pre jednokrídlovú bránu 3360V017

* hmotnosť krídla brány max. 250 kg
** maximálna šírka krídla brány 1,5 m



IP 65

Šírka krídla brány až 4 m* alebo až 700 kg hmotnosť krídla brány**

- Pokrytie povrchu brány až 6 m²
- Rozmer „B“ do 280 mm
- Môže sa montovať univerzálne na ľavú aj pravú stranu
- S magnetickými koncovými spínačmi na strane otvárania a zatvárania
- Dvere na 24V jednosmerný prúd so spomalením a detekciou prekážok
- Pomocou jedinečného brzdového systému SOMMER pohon dokáže odolať aj zaťaženiu 2 ton,
- napr. v prípade silného vetra, alebo pokusu o vlámanie
- Funkcia automatického zatvárania, možno zapojiť magnetický zámok
- Štvortlačidlový diaľkový ovládač Pearl (4018V000) a svetelná závara (7029)
- Môže sa namontovať aj na bránu otváranú smerom von

cena za kus

555 EUR +DPH

Twist 350 E set pre dvojkřídlovú bránu 3365V019

cena za kus

757 EUR +DPH

max. rýchlosť posúvania: 27 mm/s

Twist 350 rapido set pre jednokrídlovú bránu SI2712-00004

Novinka

Rýchlosť vyššia o 30 %!

SOMloq2



IP 65

Šírka krídla brány až 3 m* alebo až 300 kg hmotnosť krídla brány**

Rýchlosť vyššia o 30 %!

- Rozmer „B“ do 280 mm
- Môže sa montovať univerzálne na ľavú aj pravú stranu
- S magnetickými koncovými spínačmi na strane otvárania a zatvárania
- Pohon na 24V jednosmerný prúd so spomalením a detekciou prekážok
- Funkcia automatického zatvárania, možno zapojiť magnetický zámok
- Štvortlačidlový diaľkový ovládač Pearl (4019V000) a svetelná závara (7029)
- Zabudovaný prijímač s kapacitou 40 povelov SOMloq2 (FM 868,95 MHz) (s možnosťou rozšírenia na 450 pomocou Memo)
- Môže sa namontovať aj na bránu otváranú smerom von

cena za kus

649 EUR +DPH

Twist 350 rapido set pre dvojkřídlovú bránu SI2713-00005

cena za kus

879 EUR +DPH

Twist 350

Upozornenie:

Pred začiatkom montáže treba stanoviť rozmery A a B.

Bez správneho stanovenia týchto rozmerov pohon nemožno presne namontovať a prevádzkovať.

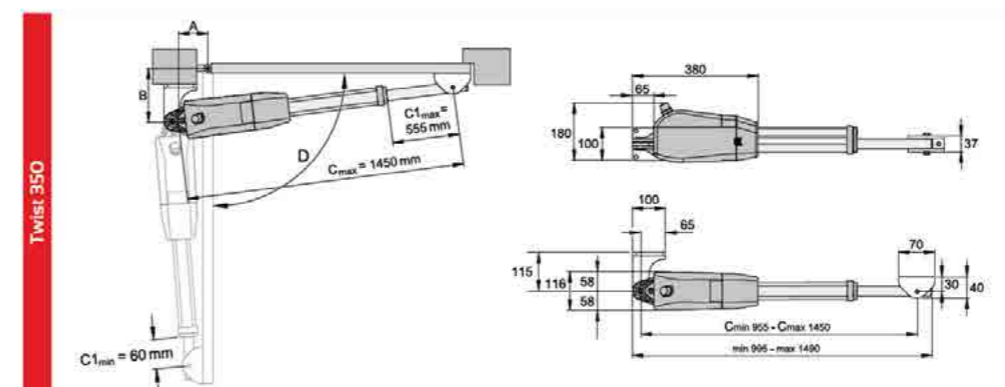
Rozmery **A** a **B** treba zvoliť tak, aby požadovaný uhol otvárania (**D**) bol vyhovujúci. Uhly otvárania uvedené v tabuľke, sú smerodajné hodnoty, zadajte najväčší dostupný uhol otvárania. V prípade úplne krytého krídla brány širšieho ako **1,5 m** musí byť rozmer B min. **140 mm!**

Zadané smerodajné hodnoty boli vypočítané pomocou nižšie uvedených údajov:

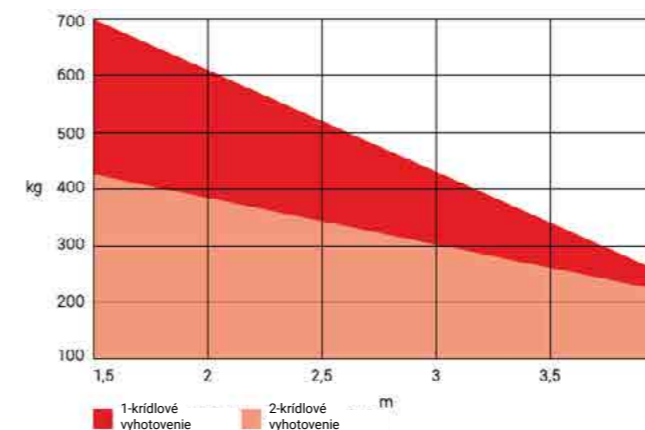
Rýchlosť vetra **28,3 m/s**; výška brány: **2,0 m**; šírka brány: **2,5 m** pokrytie povrchu brány: **35 %**; bez elektrického zámku

- Čím je väčší rozmer **B**, s tým väčšou citlivosťou možno nastaviť detekciu prekážok
- V prípade, že sa rozmer oboch stĺpcov líši, treba vo zvýšenej miere brať ohľad na túto skutočnosť.

A B	100	120	140	160	180	200	220	240	260	280	300	320	Max. šírka krídla brány bez elektrického zámku 3,5 m
120	92°	97°	98°	110°	112°	110°	110°	105°	105°	105°	102°	100°	
140	92°	99°	103°	105°	111°	117°	121°	112°	104°	104°	100°	98°	
160	92°	95°	100°	102°	106°	111°	116°	111°	103°	102°	99°	96°	
180	91°	94°	99°	101°	102°	106°	111°	109°	104°	99°	95°	92°	
200	91°	93°	98°	100°	102°	103°	107°	104°	98°	95°	92°	90°	
220	91°	93°	98°	100°	102°	98°	103°	98°	94°	91°			
240	91°	93°	97°	99°	100°	95°	95°	93°	90°				
260	91°	93°	96°	99°	99°	95°	92°						
280	91°	93°	96°	98°	90°	91°							
300	91°	93°	95°	96°									
320	91°	91°	93°										



Všetky rozmery sú zadané v milimetroch, vyhradujeme si právo technických úprav

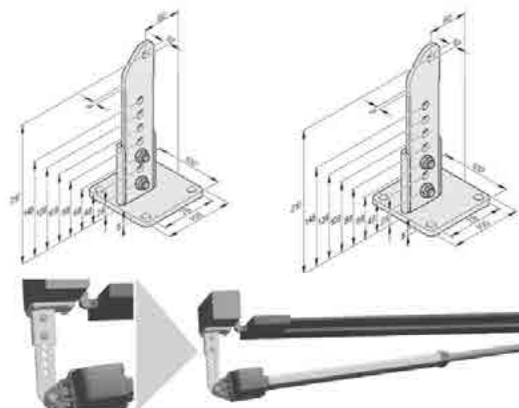


Výška (m)	Pokrytie povrchu brány (%)					
	1,5	2	2,5	3	3,5	4
3	100	100	90	80	60	40
2,5	100	100	100	90	70	50
2	100	100	100	100	90	70
1,5	100	100	100	100	100	90
1	100	100	100	100	100	100
0,5	100	100	100	100	100	100
Dĺžka (m)	1,5	2	2,5	3	3,5	4

400 mm platí pri rozmeroch B, kde je rozmer A 80 mm; pri uvedených rozmeroch sa predpokladá krídlo brány s hrúbkou 50 mm, kde sa bod otáčania nachádza v strede. V tomto prípade platia maximálne rozmery krídel brány.

Montážne diely k Twist E/EL a Twist ak nestačí rozmer „B“

Kovanie na strane stíпов 60/210 L S10751-00001
Kovanie na strane stíпов 60/210 R S10755-00001

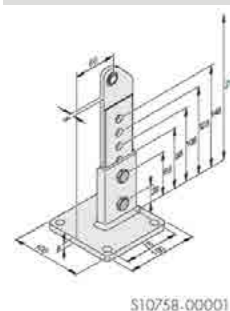


Kovanie na strane stíпов, ak nestačí rozmer „B“

- Meniteľné možnosti nastavenia
- Pozinkovaná oceľ
- Možnosť použitia k Twist 350

cena za kus
27 EUR +DPH

Kovanie na strane stíпов s kĺbovými ložiskami 60/210 L S10758-00001
Kovanie na strane stíпов s kĺbovými ložiskami 60/210 R S10759-00001



Kovanie na strane stíпов, ak nestačí rozmer „B“

- Meniteľné možnosti nastavenia
- Pozinkovaná oceľ
- **Pre dvíhané brány** (max. 10% a max. hmotnosť 120, max. šírka brány 2,5 m)
- Len pre modely Twist 200E a Twist 200EL!

cena za kus
57 EUR +DPH

Twist XL - robustný pohon

max. rýchlosť posúvania: 20 mm/sec

Twist XL masívny pohon

3280V000

*hmotnosť krídla brány je max. 400 kg v prípade setu pre jednokrídlovú bránu a max. 300 kg v prípade setu pre dvojkridlovú bránu

** maximálna šírka krídla brány 1,5 m v prípade setu pre jednokrídlovú bránu



IP 65

Šírka krídla brány až 7 m* alebo až 1100 kg hmotnosť krídla brány*

- Rozmer „B“ do 280 mm
- Môže sa montovať univerzálne na ľavú aj pravú stranu
- S magnetickými koncovými spínačmi na strane otvárania a zatvárania
- Pohon na 24V jednosmerný prúd so spomalením a detekciou prekážok
- Funkcia automatického zatvárania, možno zapojiť magnetický zámok
- Štvortlačidlový diaľkový ovládač Pearl (4018V000) a svetelná zavora (7029)
- Môže sa namontovať aj na bránu otváranú smerom von

cena za kus
403 EUR +DPH

Riadiaca jednotka Twist XL

3282V006

- Riadiaca jednotka pre pohon Twist XL (Twist 350)
- Ovládanie na 24 V jednosmerný prúd so spomalením a detekciou prekážok
- Funkcia automatického zatvárania a osobného vchodu
- Štvortlačidlový diaľkový ovládač Pearl (4018V000) a svetelná zavora
- Funkčnosť s jedným krídlom alebo dvoma krídlami
- Možnosť zapojenia 2 ks magnetických zámkov

cena za kus
163 EUR +DPH

Twist XL

Upozornenie: Pred začiatkom montáže treba stanoviť rozmery A a B.
Bez správneho stanovenia týchto rozmerov pohon nemožno presne namontovať a prevádzkovať.

Zadané smerodajné hodnoty boli vypočítané pomocou nižšie uvedených údajov:

Rýchlosť vetra **28,3 m/s**; výška brány: **2,0 m**; šírka brány: **2,5 m** pokrytie povrchu brány: **35 %**; bez elektrického zámku

- Čím je väčší rozmer **B** s tým väčšou citlivosťou možno nastaviť detekciu prekážok
- V prípade, že sa rozmer oboch stíпов líši, treba vo zvýšenej miere brať ohľad na túto skutočnosť

* hmotnosť krídla brány max. 250 kg
** maximálna šírka krídla brány 1,5 m

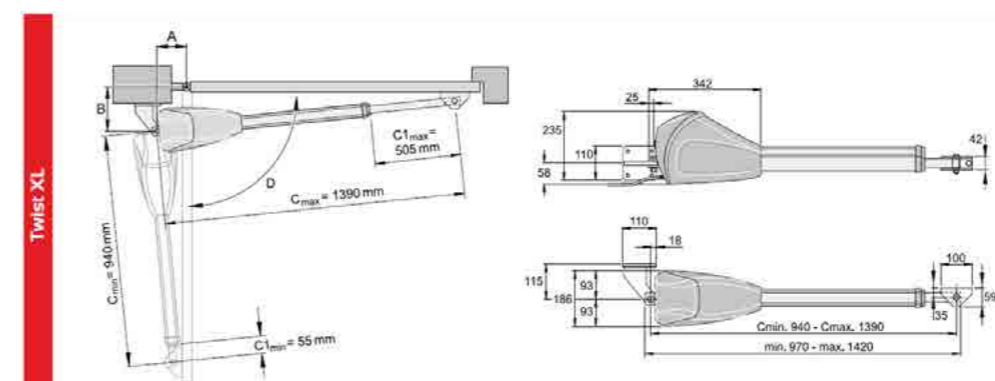
A	140	160	180	200	220	240	Max. šírka krídla brány bez elektrického zámku
B 160	91°	93°	102°	110°	110°	103°	3,5 m
180	91°	95°	102°	108°	103°	96°	4,0 m
200	91°	95°	101°	103°	95°	93°	
220	90°	95°	100°	97°	92°		4,5 m
240	90°	95°	98°	91°			
260	90°	94°	91°				

Biely povrch:

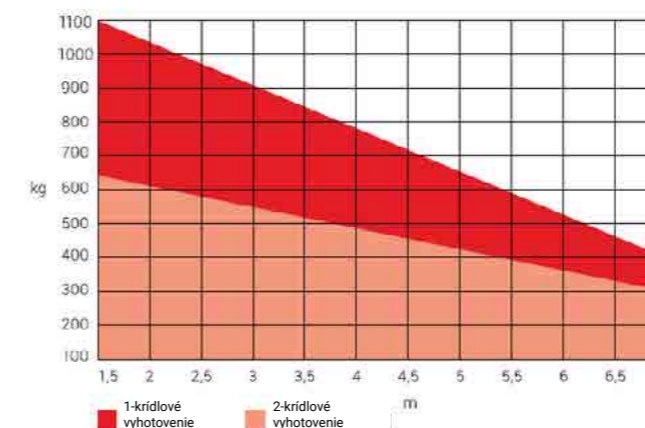
možno používať len v prípade krídel brán pohybujúcich sa vodorovne
Svetločervený povrch: môže sa použiť v prípade krídel brán pohybujúcich sa vodorovne, alebo dvíhaných

Upozornenie!

dvíhané krídla brány vyžadujú špeciálne vystuženie, šírka krídla brány môže byť najvyššie 5 m, hmotnosť krídla brány max. 300 kg a dvíhanie môže byť najviac 10%.



Všetky rozmery sú zadané v milimetroch, vyhradujeme si právo technických úprav



Výška (m)	Pokrytie povrchu brány (%)						
	1,5	2	3	4	5	6	7
5	100	100	70	40	20	—	—
4	100	100	90	50	30	20	—
3	100	100	100	60	40	30	20
2	100	100	100	100	60	40	30
1	100	100	100	100	100	90	60
Dĺžka (m)	1,5	2	3	4	5	6	7

300 mm platí pri rozmeroch B, kde je rozmer A 140 mm; pri uvedených rozmeroch sa predpokladá krídlo brány s hrúbkou 50 mm, kde sa bod otáčania nachádza v strede. V tomto prípade platia maximálne rozmery krídel brány.

max. rýchlosť otvárania: 10°/s

* Od šírky krídla brány 3 m, a hmotnosti krídla brány 300 kg sa odporúča použiť aktívnu ochranu hrán.



Twist UG set pre **DIN ľavý** **S10603-00018**
jednokrídlovú bránu **DIN pravý** **S10604-00018**

Šírka krídla brány až 3,5 m alebo až 350 kg hmotnosť krídla brány**

- Rádiový systém SOMloq2, s obojstrannou komunikáciou
- Je ideálny pre brány, kde podľa požiadaviek pohon má byť neviditeľný
- Funkcia automatického zatvárania, úplne automatický (akceptuje len povel otvárania) a poloautomatický režim (akceptuje aj povel zatvárania)
- Pohon na 24V jednosmerný prúd v hliníkovej zliatinovej skrinke so zabudovaným senzorom počtu otáčok
- Skrinka pohonu z nehrdzavejúcej ocele, mechanické odistovanie zatvárané kľúčom
- Možnosť pripojenia akumulátora (pre prípad výpadku prúdu)
- Možnosť pripojenia voliteľných bezpečnostných zariadení napr. ochrana hrán, svetelná závara, elektrický zámok, maják
- Zabudovaný prijímač s kapacitou 40 povelov SOMloq2 (FM 868,95 MHz) (s možnosťou rozšírenia na 450 pomocou Memo)

cena za kus

892 EUR +DPH

Twist UG set pre dvojkřídlovú bránu **S10605-00018**

cena za kus

1 460 EUR +DPH

max. rýchlosť otvárania: 10°/s

* Od šírky krídla brány 3 m, a hmotnosti krídla brány 300 kg sa odporúča použiť aktívnu ochranu hrán.



Twist UG+ set pre **DIN ľavý** **S12027-00002**
jednokrídlovú bránu **DIN pravý** **S12030-00003**

Šírka krídla brány až 3,5 m alebo až 600 kg motnosť krídla brány**

- Rádiový systém SOMloq2, s obojstrannou komunikáciou
- Je ideálny pre brány, kde podľa požiadaviek pohon má byť neviditeľný
- Funkcia automatického zatvárania, úplne automatický (akceptuje len povel otvárania) a poloautomatický režim (akceptuje aj povel zatvárania)
- Pohon na 24V jednosmerný prúd v hliníkovej zliatinovej skrinke so zabudovaným senzorom počtu otáčok
- Skrinka pohonu z nehrdzavejúcej ocele, mechanické odistovanie zatvárané kľúčom
- Možnosť pripojenia akumulátora (pre prípad výpadku prúdu)
- Možnosť pripojenia voliteľných bezpečnostných zariadení napr. ochrana hrán, svetelná závara, elektrický zámok, maják
- Zabudovaný prijímač s kapacitou 40 povelov SOMloq2 (FM 868,95 MHz) (s možnosťou rozšírenia na 450 pomocou Memo)

cena za kus

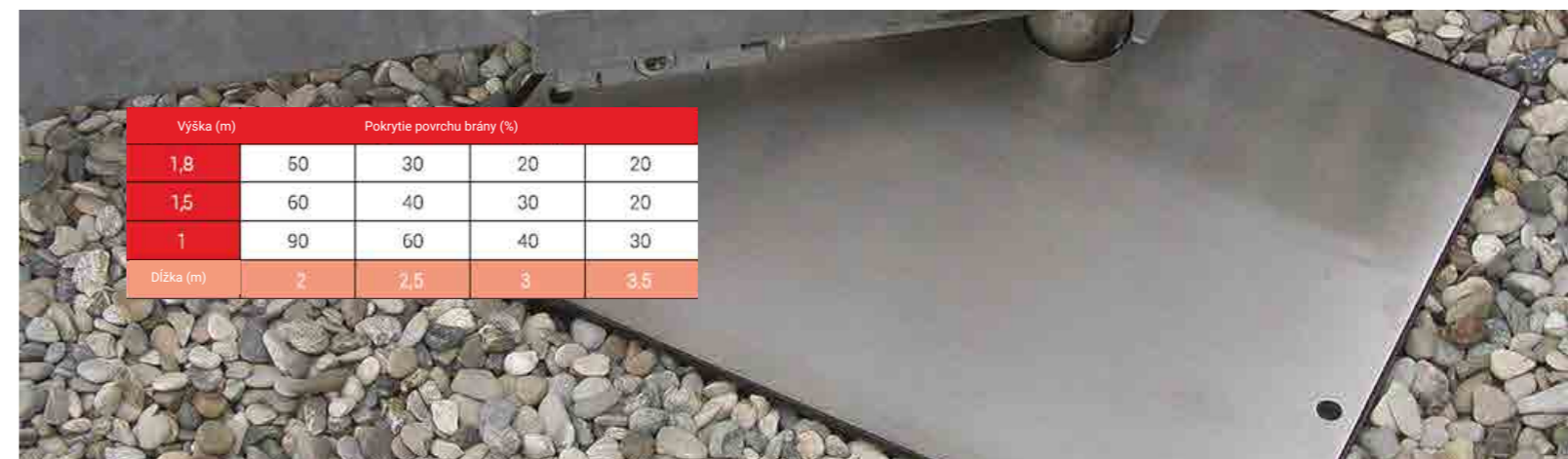
1 000 EUR +DPH

Twist UG+ set pre dvojkřídlovú bránu **S12033-00002**

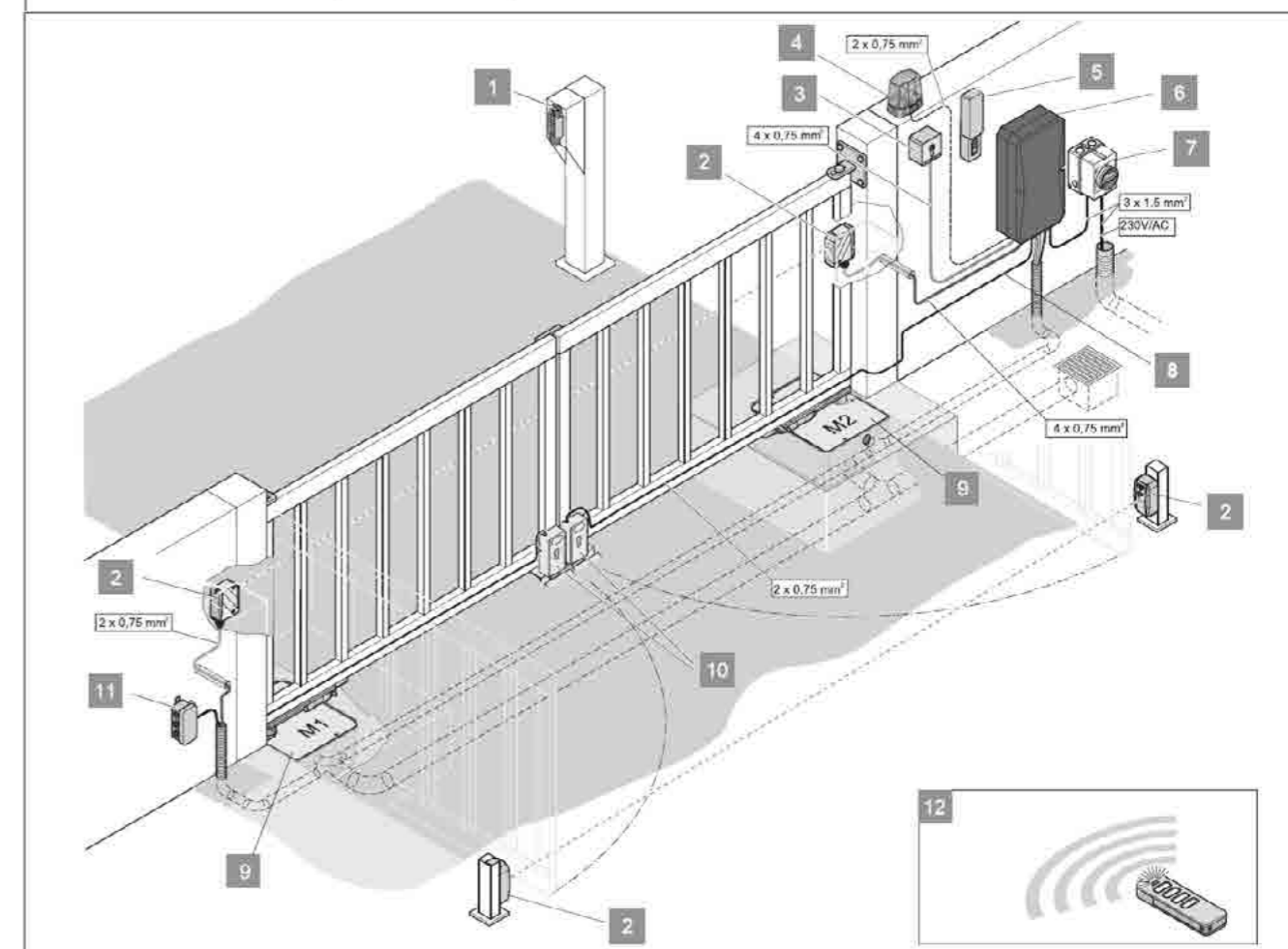
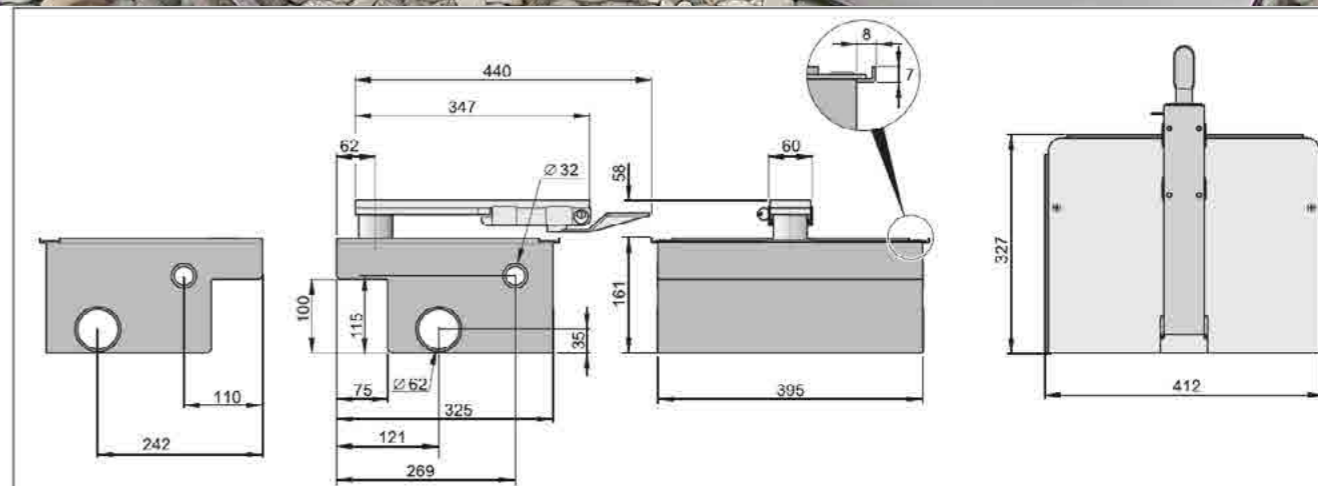
cena za kus

1 622 EUR +DPH

Twist UG



Výška (m)	Pokrytie povrchu brány (%)			
	50	30	20	20
1,8	60	40	30	20
1,5	90	60	40	30
1	2	2,5	3	3,5



max. rýchlosť otvárania: 11°/s

Twist AM set pre jednokrídlovú bránu 3734V019**Šírka krídla brány až 3,5 m alebo až 350 kg hmotnosť krídla brány****

- Rádiový systém SOMloq2, s obojstrannou komunikáciou
- Krídla brán musia byť vybavené na zatváraní aj otváraní strane mechanickými dorazmi, ktoré sú doplnené nárazníkmi na pohone.
- Ovládanie aj transformátor budú zabudované do skrinky pohonu
- Funkcia automatického zatvárania, úplne automatický (akceptuje len povel otvárania) a poloaautomatický režim (akceptuje aj povel zatvárania)
- Pohon na 24V jednosmerný prúd v hliníkovej zliatinovej skrinke so zabudovaným senzorom počtu otáčok
- Núdzové odblokovanie zamykateľné kľúčom, ktoré sa aj pri záťaži otvára malou silou
- Skrinka pohonu odolná proti poveternostným podmienkam
- Možnosť pripojenia akumulátora (pre prípad výpadku prúdu)
- Možnosť pripojenia voliteľných bezpečnostných zariadení napr. ochrana hrán, svetelná závera, elektrický zámok, maják
- Zabudovaný prijímač s kapacitou 40 povelov SOMloq2 (FM 868,95 MHz) (s možnosťou rozšírenia na 450 pomocou Memo)
- Štvortlačidlový diaľkový ovládač Pearl (4019V000) a svetelná závera (7029)

cena za kus

460 EUR +DPH

max. rýchlosť otvárania: 11°/s

Twist AM set pre dvojkřídlovú 3735V019**Šírka krídla brány až 3,5 m* alebo až 350 kg hmotnosť krídla brány****

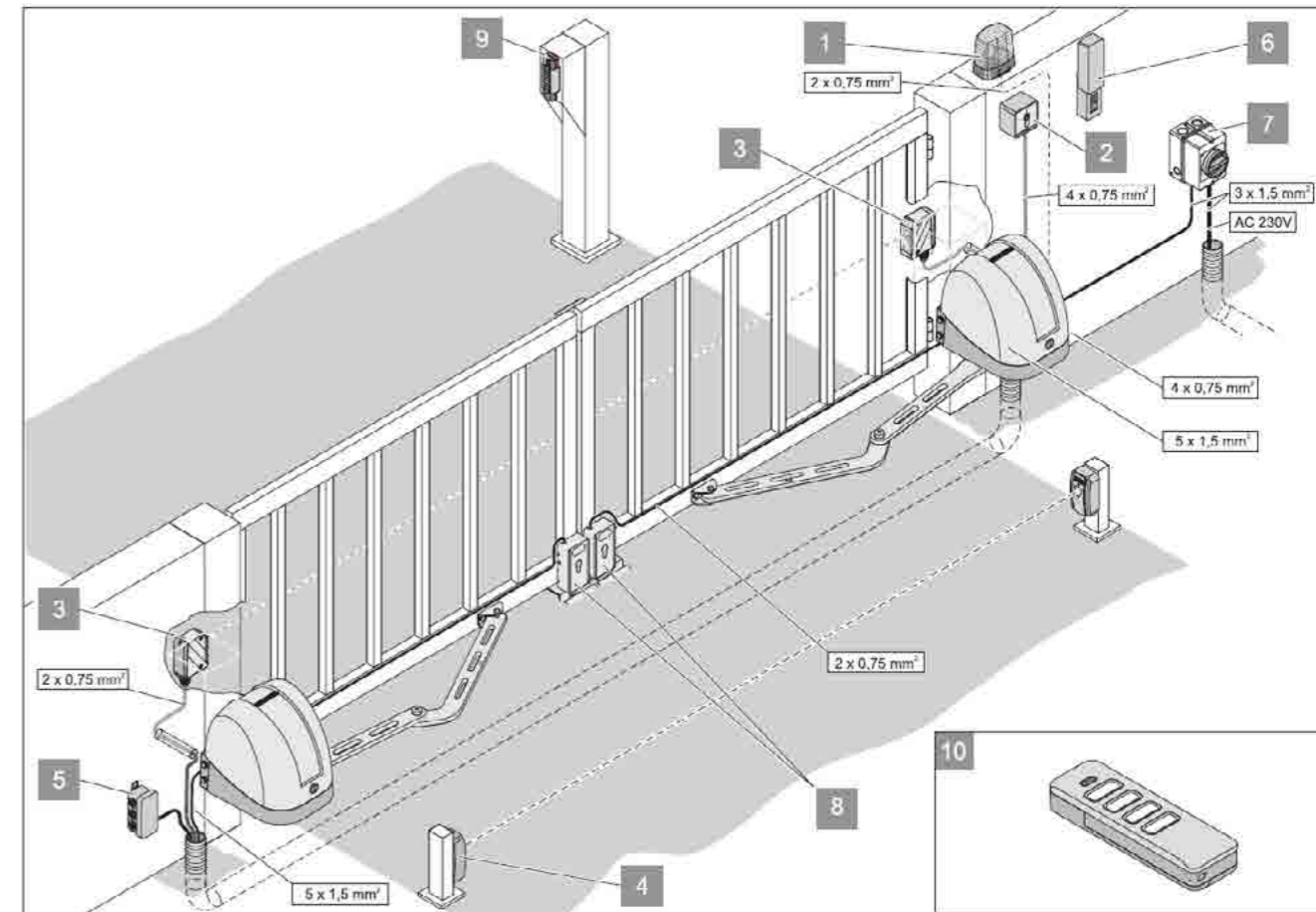
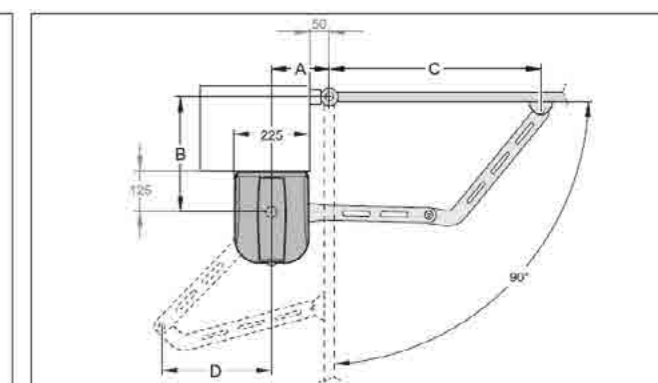
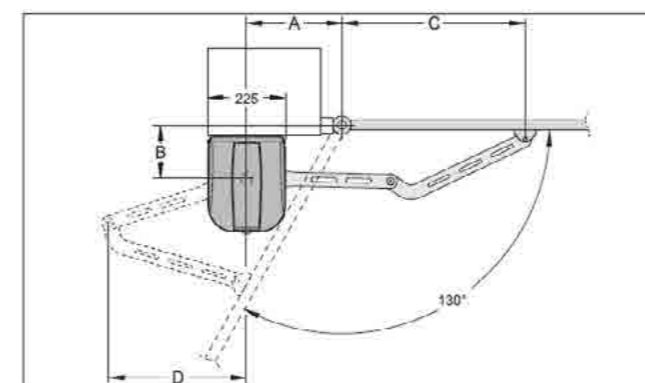
- Rádiový systém SOMloq2, s obojstrannou komunikáciou
- Je ideálne pre brány, kde podľa požiadaviek pohon má byť neviditeľný
- Krídla brán musia byť vybavené na zatváraní aj otváraní strane mechanickými dorazmi, ktoré sú doplnené nárazníkmi na pohone.
- V systéme Master - Slave bude ovládanie aj transformátor zabudované do skrinky pohonu Master
- Spojovací kábel pohonov Master a Slave je súčasťou sady
- Funkcia automatického zatvárania, úplne automatický (akceptuje len povel otvárania) a poloaautomatický režim (akceptuje aj povel zatvárania)
- Pohon na 24V jednosmerný prúd v hliníkovej zliatinovej skrinke so zabudovaným senzorom počtu otáčok
- Núdzové odblokovanie zamykateľné kľúčom, ktoré sa aj pri záťaži otvára malou silou
- Skrinka pohonu odolná proti poveternostným podmienkam
- Možnosť pripojenia akumulátora (pre prípad výpadku prúdu)
- Možnosť pripojenia voliteľných bezpečnostných zariadení napr. ochrana hrán, svetelná závera, elektrický zámok, maják
- Zabudovaný prijímač s kapacitou 40 povelov SOMloq2 (FM 868,95 MHz) (s možnosťou rozšírenia na 450 pomocou Memo)
- Štvortlačidlový diaľkový ovládač Pearl (4019V000) a svetelná závera (7029)

cena za kus

714 EUR +DPH**Twist AM**

Výška (m)	Pokrytie povrchu brány (%)			
	1	1,5	2	2,5
2	100	80	40	30
1,5	100	100	60	40
1	100	100	80	50
Dĺžka (m)	1	1,5	2	2,5

A (mm)	B (mm)	C (mm)	D (mm)	Uhol otvárania
200	155	720	480	90°
	200	715		
	250	705		
	300	694		
225	155	695	480	100°
		645		110°
350		570		120°
400		519		130°



PRÍSLUŠENSTVO PRE POHONY KRÍDLOVÝCH BRÁN

Maják, 24V 5069V001



IP 54

- Optická signalizácia pre prípad výstrahy (Číslo položky náhradnej žiarovky: 5069-001)

cena za kus

19 EUR +DPH

Maják LED, 24V 5114V000



IP 54

cena za kus

27 EUR +DPH

LED žiarovka S11449-00001



- Objímka E14, 4W, 10-30V DC
- 24 ks LED, 4000K

cena za kus

11 EUR +DPH

Konzola na bočnú stenu pre majáky S10771-00001



- Pre majáky 5069V001 és 5114V000

cena za kus

9 EUR +DPH

Elektrický zámok 24V DC 3205V003



- bez zámkovej vložky
- s diódovou ochranou
- doraz možno pripevniť k podlahe alebo k stĺpu

cena za kus

82 EUR +DPH

Zámková vložka, k elektrickému zámku 5102



- S 3 kľúčmi

cena za kus

11 EUR +DPH

Trezor na kľúče S11141-00001

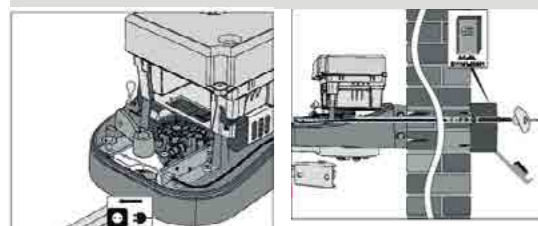


- 120x85x60mm
- Na uloženie kľúčov
- Pre prípad núdzového odistenia zvonka - (treba priradiť k S11141-00002!)

cena za kus

68 EUR +DPH

Sada s núdzovým odblokovačom S11142-00001



- Odistenie Twist AM zo strany ulice
- s 5000/4500 mm bowdenom
- Treba priradiť k S11141-00011!

cena za kus

25 EUR +DPH

Svetelná závera na batériu, s možnosťou otáčania o 180 stupňov S12478-00001



Dosah 20 metrov

- Prijímač: 4 káblový, AC/DC 12-24V
- Vysielač: na batérie 2xAAA 1,5V (vrátane batérií)

cena za kus

76 EUR +DPH

Svetelná závera s možnosťou otáčania o 180 stupňov 7029V0000



Dosah 20 metrov

- S vysielačom a prijímačom
- DC 15-35V; AC 12-24V

cena za kus

33 EUR +DPH

Reflexná svetelná závera (priemyselné) 5233V000



Dosah 12 metrov

- priemyselné vyhotovenie
- 24-230V AC/DC

cena za kus

65 EUR +DPH

Protidažďová ochrana na odrazové skličko 7640V000



Kompatibilita s 5233V000 a S10970-00001

cena za kus

17 EUR +DPH

Reflexná svetelná závera S10970-00001



- dosah 15 metrov
- DV 10-40V AC 24V bezpotenciálový prepínací kontakt

cena za kus

65 EUR +DPH

Protidažďová ochrana k vysielaču S11013-00001



- Na ochranu reflexných infravysielačov S10970-00001
- Chráni od snehu, dažďa a zrážaniu vlhkosti.

cena za kus

11 EUR +DPH

Hliníkový stĺp, k svetelnej závere S11059-00001



- Rozmery: 80 x 50 x 500 mm (D x Š x V)
- 2 stĺpy s materiálmi potrebnými pre montáž

1 pár

68 EUR +DPH

POHONY POSUVNÝCH BRÁN

Akumulátor k pohonom twist UG a twist AM

5115V001



- V prípade výpadku prúdu umožňuje prevádzku bránového systému
- Max. počas 12 hodín, max. 8-10 cyklov (v závislosti od rozmeru brány)
- 1,2 Ah; 24V
- Zabudovaná nabíjacia elektronika a ochrana pred nadmerným vybitím
- Napájací kábel musí byť samostatne objednaný!

cena za kus

82 EUR +DPH

Napájací kábel k akumulátoru

20466V000



- Na pripojenie akumulátora k riadiacej jednotke pohonu
- Dĺžka: cca 780 mm

cena za kus

11 EUR +DPH

max. rýchlosť: 240 mm/s**Set STArter+****3551V017**

Štvortlačidlový diaľkový ovládač Pearl (4018V000)
a svetelná závera (7029)

Pre posuvné brány so šírkou do 8 m a hmotnosťou brány do 400 kg

- Pracovný cyklus: **S3 30%**
- S magnetickými koncovými spínačmi na strane otvárania a zatvárania
- Pohon na 24V jednosmerný prúd so spomalením a detekciou prekážok
- Funkcia automatického zatvárania a čiastočného otvárania
- Možnosť odblokovania kľúčom v prípade výpadku prúdu
- So zabudovaným dvojkanálovým rádiovým prijímačom s kapacitou 112

cena za kus

325 EUR +DPH**max. rýchlosť: 240 mm/s****Set STArter S2+****S12735-00003**

Štvortlačidlový diaľkový ovládač Pearl (4018V000)
a svetelná závera (7029)

Pre posuvné brány so šírkou do 8 m a hmotnosťou brány do 400 kg

- Pracovný cyklus: **S3 30%**
- Magnetický – snímač reed, koncové spínače na strane otvárania a zatvárania
- Pohon na 24V jednosmerný prúd s jemným spúšťaním, zastavením a detekciou prekážok
- 2 aktívne bezpečnostné vstupy v smere otvárania alebo zatvárania
- Výstraha s možnosťou zapojenia na reproduktor, alebo signalizácia pokusu o vlámanie
- 4 aktívne rádiové kanály, Impulzné / čiastočné otváranie / def. otváranie / def. zatváranie
- zabudovanú pozíciu možno nastavovať pomocou prepínača DIP
- možnosť zadania 2 čiastočných pozícií otvárania a zapojenia 2 časových spínačov
- Vstup na poplašné zariadenie (otváranie alebo zatváranie v prípade hlásenia požiaru)

cena za kus

392 EUR +DPH**max. rýchlosť: 210 mm/s****Set RUNner****3520V017**

Štvortlačidlový diaľkový ovládač Pearl (4018V000)
a svetelná závera (7029)

Pre posuvné brány so šírkou do 8 m a hmotnosťou brány do 600 kg

- Pracovný cyklus: **S3 40%**
- S magnetickými koncovými spínačmi na strane otvárania a zatvárania
- Pohon na 24V jednosmerný prúd so spomalením a detekciou prekážok
- Funkcia automatického zatvárania a čiastočného otvárania
- Možnosť odblokovania kľúčom v prípade výpadku prúdu
- So zasunuteľným dvojkanálovým rádiovým prijímačom s kapacitou 112 povelov
- Možnosť pripojenia akumulátora (pre prípad výpadku prúdu)

cena za kus

460 EUR +DPH**max. rýchlosť: 190 mm/s****Set RUNner+****S10466-00015**

Štvortlačidlový diaľkový ovládač Pearl (4018V000)
a svetelná závera (7029)

Pre posuvné brány so šírkou do 12 m a hmotnosťou brány do 800 kg

- Pracovný cyklus: **S3 40%**
- S magnetickými koncovými spínačmi na strane otvárania a zatvárania
- Pohon na 24V jednosmerný prúd so spomalením a detekciou prekážok
- Funkcia automatického zatvárania a čiastočného otvárania
- Možnosť odblokovania kľúčom v prípade výpadku prúdu
- So zasunuteľným dvojkanálovým rádiovým prijímačom s kapacitou 112 povelov
- Možnosť pripojenia akumulátora (pre prípad výpadku prúdu)

cena za kus

514 EUR +DPH**max. rýchlosť: 285 mm/s****Pohon SP 900****3703V017****Pre posuvné brány so šírkou do 8 m a hmotnosťou brány do 400 kg**

- Pracovný cyklus: **S3 40%**
- S magnetickými koncovými spínačmi na strane otvárania a zatvárania
- Západka, ktorá v každej polohe pohon po zastavení mechanicky blokuje
- Výšku hriadeľa pohonu možno nastavovať v intervale 60 – 260 mm
- Pohon na 24V jednosmerný prúd so spomalením a detekciou prekážok
- Funkcia automatického zatvárania a čiastočného otvárania
- Možnosť odblokovania kľúčom v prípade výpadku prúdu
- Štvortlačidlový diaľkový ovládač Pearl (4018V000) a svetelná závera (7029)
- So zabudovaným štvorkanálovým rádiovým prijímačom s kapacitou 112 povelov
- Možnosť pripojenia akumulátora (pre prípad výpadku prúdu)

cena za kus

460 EUR +DPH**SP 900 hliníkový stĺp**

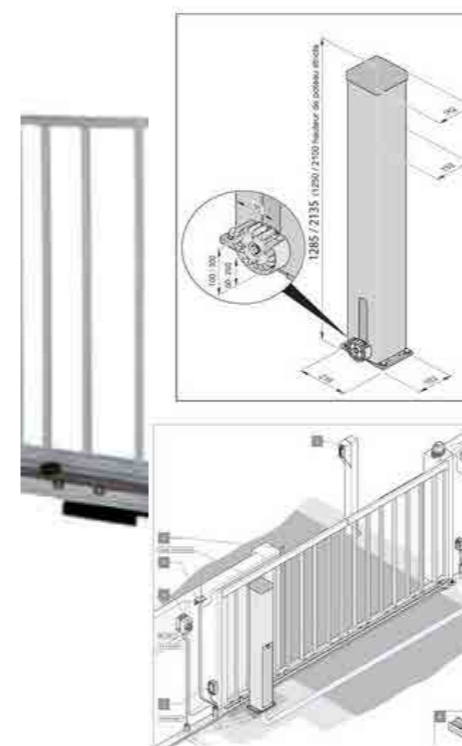
- Vyhotovenie z prírodného hliníka
- Stĺp z extrudovaného hliníka so 4 mm hrúbkou stien s fixačnou platňou
- Uzamykateľný kryt servisného otvoru z nehrdzavejúcej ocele
- Možnosť skracovať najviac do 800 mm výšky

Stĺp 1,5 m**3712V000**

cena za kus

190 EUR +DPH**Stĺp 2,1 m****3710V000**

cena za kus

298 EUR +DPH

PRÍSLUŠENSTVO PRE POHONY POSUVNÝCH BRÁN

Ozubný hrebeň 5829



Vyhotovenie s 10 x 10 mm oceľovým jadrom a plastovým povrchom

- 6 fixačných úchytov smerovaných nadol
- Dĺžka 1 m
- So 4-modulovým ozubením

min. obj. 10 ks nad 50 ks nad 100 ks
9 EUR +DPH 7,6 EUR +DPH 6,8 EUR +DPH

Objednané množstvo musí byť deliteľné 10!

Montážna konzola 5823V002



Pre inštaláciu pohonov RUNner a RUNner+

- Možno zabetónovať
- S predvŕtanými dierami pre hmoždinky
- 4x M8x45mm vyrovnávací skrutka

cena za kus
25 EUR +DPH

Svetelná závažnosť na batériu, s možnosťou otáčania o 180 stupňov S12478-00001



Dosah 20 metrov

- Prijímač: 4 káblový, AC/DC 12-24V
- Vysielač: na batérie 2xAAA 1,5V (vrátane batérií)

cena za kus
76 EUR +DPH

Svetelná závažnosť, s možnosťou otáčania o 180 stupňov 7029V000



Dosah 20 metrov

- S vysielačom a prijímačom
- DC 15-35V; AC 12-24V

cena za kus
33 EUR +DPH

Reflexná svetelná závažnosť (priemyselné vyhotovenie) 5233V000



Dosah 12 metrov

- 24-230V AC/DC

cena za kus
65 EUR +DPH

Protidažďová ochrana na odrazové sklíčko 7640V000



Kompatibilita s 5233V000 a S10970-00001

cena za kus
17 EUR +DPH

Reflexná svetelná závažnosť S10970-00001



- Dosah 5 metrov
- DV 10-40V AC 24V bezpotenciálový prepínací kontakt

cena za kus
65 EUR +DPH

Protidažďová ochrana k vysielaču S11013-00001



- Na ochranu reflexných infravysielačov S10970-00001
- Chráni od snehu, dažďa a zrážaniu vlhkosti.

cena za kus
11 EUR +DPH

Hliníkový stĺp, k svetelnej závažnosti S11059-00001



- Méretei: 80 x 50 x 500 mm (H x Sz x M)
- 2 oszlop a szükséges szerelési anyagokkal

1 pár
68 EUR +DPH

Maják, 24V 5069V001



IP 54

- V prípade výstrahy doplnková optická signalizácia
- Číslo položky náhradnej žiarovky: 5069-001

cena za kus
19 EUR +DPH

Maják LED, 24V 5114V000



IP 54

- V prípade výstrahy doplnková optická signalizácia

cena za kus
27 EUR +DPH

LED žiarovka S11449-00001



- Objímka E14, 4W
- 10-30V DC
- 24 ks LED, 4000K

cena za kus
11 EUR +DPH

Konzola na bočnú stenu pre maják S10771-00001



- Pre majáky 5069V001 a 5114V000

cena za kus
9 EUR +DPH

Akumulátor k pohonom RUNner, RUNer+ a SP900

5115V001



- V prípade výpadku prúdu umožňuje prevádzku bránového systému
- Max. počas 12 hodín, max. 8-10 cyklov (v závislosti od rozmeru brány)
- 1,2 Ah; 24V; zabudovaná nabíjacia elektronika a ochrana pred nadmerným vybitím
- napájací kábel musí byť samostatne objednaný!

cena za kus

82 EUR +DPH

Napájací kábel k akumulátoru

20466V000

- Na pripojenie akumulátora k riadiacej jednotke pohonu
- Dĺžka: cca 780 mm

cena za kus

11 EUR +DPH

Konzola na prichytenie akumulátora (SP900)

3707V000

- Na pripojenie akumulátora k riadiacej jednotke pohonu
- Dĺžka: cca 780 mm

cena za kus

25 EUR +DPH

Programovanie pohonov

SOMlink - len pre inštalatérov!

7040V000



Servisné rozhranie, programovanie a diagnostika pohonov s rádiovým systémom novej generácie, vhodným na obojstrannú komunikáciu

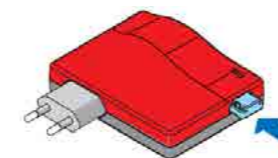
- Potrebný telefón s možnosťou WLAN (nemusí byť aktívne internetové pripojenie)
- Všetky údaje sa ukladajú v pamäti Somlink
- Komunikácia medzi SOMlink a pohonom SOMMER prebieha pomocou rádiového systému Somloq2
- Toto zariadenie nemožno používať na ovládanie pohonov!
- Produkt dostupný výlučne pre autorizovaných predajcov, tým sa zabezpečuje správne nastavenie funkčných parametrov!

cena za kus

187 EUR +DPH

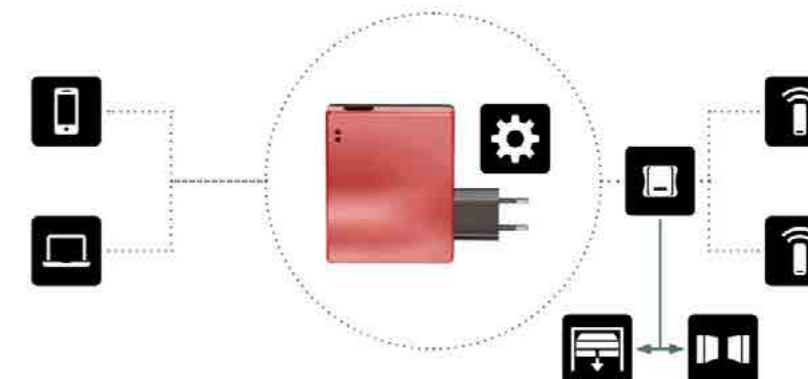
Codemaster+ - len pre inštalatérov!

S11489-00001



- Na jednotku Memo možno naprogramovať diaľkové ovládače, vymazať ich, alebo ukladať
- Na následné programovanie ovladačov nepotrebujeme Memo modul
- Informácie o zmene údajov sprostredkujú novo naprogramované diaľkové ovládače
- V Memo module umiestnenom do Codemaster + bude režim klasického učenia zablokovaný

cena za kus

203 EUR +DPH

SOMweb - urobte si z Vašej brány SOMMER inteligentnú bránu!

SOMweb

S11342-00001



SOMweb umožňuje fungovanie pohonu alebo rádiového prijímača SOMMER pomocou mobilnej aplikácie alebo prehliadača internetových stránok

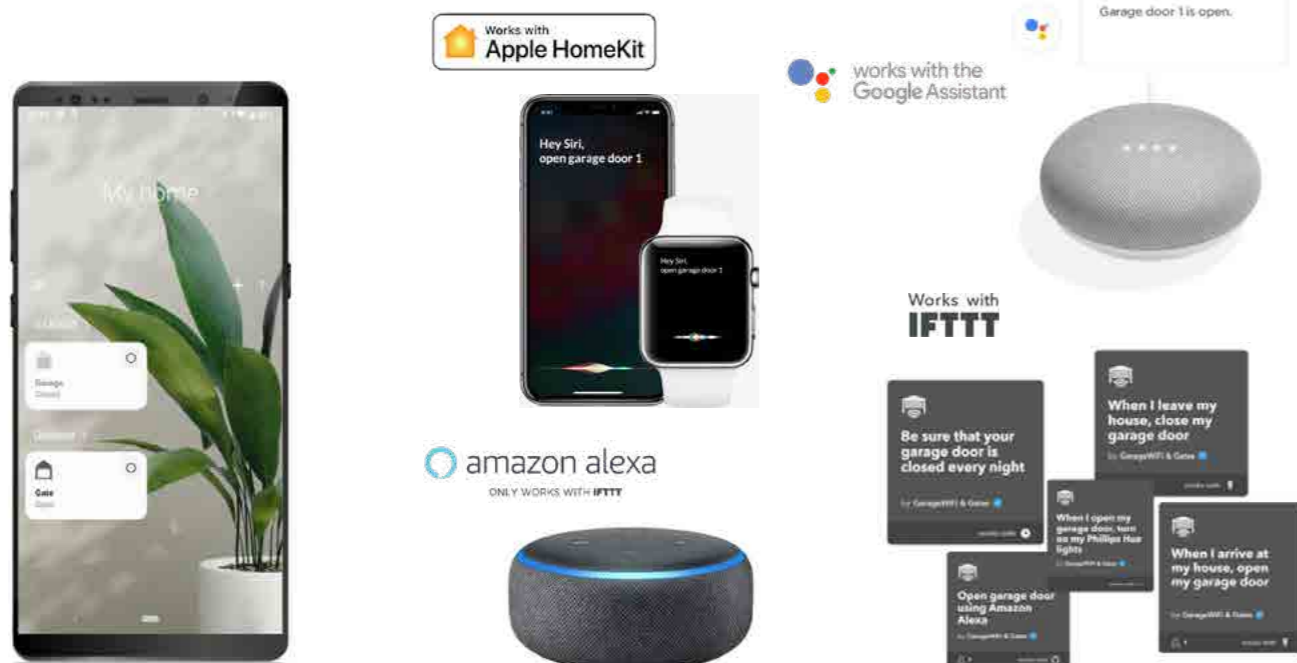
- Typy pripojení:
- Priame pripojenie (pripojenie LAN alebo WLAN)
- Prostredníctvom domácej internetovej siete
- Vzdialeným prístupom
- Ukladanie údajov neprebieha ani na internete ani na vonkajšom serveri
- Príkazy na vykonanie činnosti sa vytvárajú mimo servera
- Ide o prevádzkové údaje špecifické pre daného užívateľa, pamäť udalostí sa ukladá na SOMweb
- Kompatibilita s operačnými systémami Android, Apple iOS, Apple Watch OS a s rôznymi internetovými prehliadačmi
- **Komunikácia medzi SOMweb a pohonom SOMMER prebieha pomocou Somlog2**
- **Kompatibilita len s verziou softvéru SW4.0 a novších**

cena za kus

136 EUR +DPH

Možnosť integrácie so všetkými bežnými ovládacími prvkami inteligentnej domácnosti

- Možnosť ovládania aj garážovej a vstupnej brány hlasovými príkazmi
- Jednoduchá montáž
- Neexistujú žiadne skryté náklady, nie je potrebný žiadny doplnkový hardvér



iSMARTGATE - pre pohony ktorejkoľvek značky

iSMARTGATE PRO



Inteligentné domáce riešenie pre ovládanie až 3 pohonov

- Podpora až 3 rádiových alebo káblových snímačov
- Pre zistenie stavu brány
- Ovládanie pohonov pomocou smartfónu, inteligentných hodínok, alebo počítača
- Možnosť spustenia zvolenej hudobnej skladby pri otvorení a zatvorení.
- Technológia HomeKit umožňuje používať aplikáciu Apple Home.
- Podporuje hlasové ovládanie pomocou Siri a Google Assistant.
- IFTTT umožňuje hlasové ovládanie pomocou Amazon Alexa.
- Administrácia používateľov a kontrola prístupu.
- Oznamenia v reálnom čase o pohybe brány pomocou aplikácie alebo e-mailu.
- Voliteľná funkcia videa prostredníctvom videového plug-inu, ktorý si možno objednať.
- Integrovaný modul WLAN.

Sada pre ovládanie garážových brán S12271-00001

iSMARTGATE PRO s rádiovým senzorom priblíženia

- Vrátane sieťového adaptéra, materiálov potrebných pre montáž a batérií
- Možnosť spárovať 2 ďalšie snímače

cena za kus

222 EUR +DPH

Sada pre ovládanie vstupných brán S12271-00002

iSMARTGATE PRO s magnetickým senzorom

- Vrátane sieťového adaptéra, materiálov potrebných pre montáž a batérií
- Možnosť spárovať 2 ďalšie snímače

cena za kus

241 EUR +DPH

Rádiový senzor - pre garáž S12272-00001

Na rozšírenie iSMARTGATE PRO

- Zabudovaný snímač teploty
- Vrátane batérií

cena za kus

49 EUR +DPH

Rádiový magnetický senzor - pre bránu S12272-00002

Az iSMARTGATE PRO bŕvítéséhez

- Zabudovaný snímač teploty
- Vrátane batérií

cena za kus

49 EUR +DPH

RÁDIOVÁ TECHNIKA

ISMARTGATE LITE

Inteligentné domáce riešenie pre ovládanie 1 pohonu

- Podpora 1 rádiového snímača pre zistenie stavu brány.
- Pohony možno ovládať pomocou smartfónu, tabletu, alebo počítača
- Technológia HomeKit umožňuje používať aplikáciu Apple.
- Podporuje hlasové ovládanie pomocou Siri a Google Assistant.
- IFTTT umožňuje hlasové ovládanie pomocou Amazon Alexa.
- Administrácia používateľov a kontrola prístupu.
- Oznámenia v reálnom čase o pohybe brány pomocou aplikácie alebo e-mailu.
- Voliteľná funkcia videa prostredníctvom videového plug-inu, ktorý si možno objednať.
- Integrovaný modul WLAN.
- Káblové spojenie medzi pohonom a ismartgate LITE.

Sada pre ovládanie garážových brán S12378-00001

iSMARTGATE PRO rs rádiovým senzorom priblíženia

- Vrátane sieťového adaptéra, materiálov potrebných pre montáž a batérií
- Možnosť spárovať 2 ďalšie snímače

cena za kus

160 EUR +DPH

Sada pre ovládanie záhradných brán S12378-00002

iSMARTGATE PRO s magnetickým senzorom

Vrátane sieťového adaptéra, materiálov potrebných pre montáž a batérií
Možnosť spárovať 2 ďalšie snímače

cena za kus

187 EUR +DPH

Interná IP kamera S12655-00001

Kamera pre garážové brány




- Možnosť používať so SOMweb, iSMARGATE alebo aj samostatne
- Rozlíšenie: 1080p
-   

cena za kus

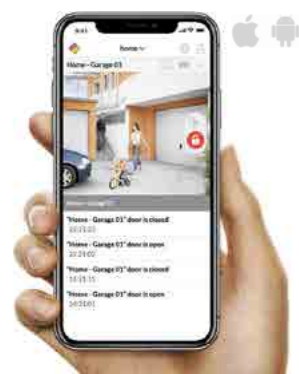
63 EUR +DPH

Externá IP kamera S12656-00002

Kamera k záhradným bránam

- Možnosť používať so SOMweb, iSMARGATE alebo aj samostatne
- Rozlíšenie: 1080p
-   

cena za kus

76 EUR +DPH

Rádiový systém SOMloq2

- Oba naše systémy využívajú mimoriadne bezpečnú techniku premenlivého kódu.
- Rádióvu frekvenciu používajú počas krátkej doby vysielania, tým sa zabezpečuje presný a nerušený prenos povelov.
- Aj systém SOMloq 2 je založený na dobre známej technike premenlivého kódu Somloq, preto nie je potrebné meniť už existujúce pohony SOMMER. Jednoducho sa rozširuje a takto si môžete užiť ešte väčšie pohodlie

SOMloq2 - viac bezpečnosti a komfortu

- Doterajší rádiový systém s premenlivým kódom Somloq môžete používať s ešte väčšou bezpečnosťou, spolu so všetkými výhodami systému.
- Vďaka obojstrannej komunikácii Vám systém signalizuje, ak bol vyslaný signál prijatý rádiovým prijímačom.
- S kódovaním AES dĺžky 128 Bitov zaručuje SOMloq2 ešte väčšiu bezpečnosť.
- Automatická funkcia opakovania kódu zabezpečuje pohodlný vjazd do areálu nehnuteľnosti.
- Aktuálny stav Vašej brány môžete zistiť pohodlne, sediac vo foteli alebo ležiac na Vašom záhradnom ležadle.
- Vďaka inovačnej funkcii „Hop“ sa vzdialenosť Rádio: značne predĺži, pretože rádiový prijímač SOMloq2 dokáže prijatý signál preposlať ďalej.

SOMloq2 - FM 868,95 MHz, s obojstrannou komunikáciou

Produkty vybavené rádiovým systémom SOMloq2 môžete spoznať na základe tohto označenia:



Pearl štvortlačidlový diaľkový ovládač

Rádiový systém: SOMloq2

- Dosah: 90-150m
- Rádiové frekvencie: FM 868,8 MHz a FM 868,95 MHz

- V čiernej farbe, s nehrdzavejúcou vložkou, s červeným rámom okolo tlačidiel **4018V000**
- V čiernej farbe, s nehrdzavejúcou vložkou, pink tlačidlá **4018V001**
- V bielej farbe, s nehrdzavejúcou vložkou, pink tlačidlá **4018V003**
- V bielej farbe, s nehrdzavejúcou vložkou, strieborné tlačidlá **4018V020**

cena za kus nad 50 ks nad 100 ks
23 EUR +DPH 20,5 EUR +DPH 18 EUR +DPH

Zadané množstvá sú vyjadrené v miešanej forme

Pearl Vibe tvortlačidlový diaľkový ovládač

Rádiový systém: SOMloq2

- Dosah: 90-150m
- Rádiové frekvencie: FM 868,8 MHz a FM 868,95 MHz
- Možnosť kontroly stavu brány
- **Príjem príkazu signalizuje vibrovaním**

- V čiernej farbe, s nehrdzavejúcou vložkou, s červeným rámom okolo tlačidiel **4019V000**
- V čiernej farbe, s nehrdzavejúcou vložkou, pink tlačidlá **4019V001**
- V bielej farbe, s nehrdzavejúcou vložkou, pink tlačidlá **4019V003**
- V bielej farbe, s nehrdzavejúcou vložkou, strieborné tlačidlá **4019V021**

cena za kus nad 50 ks nad 100 ks
27 EUR +DPH 26 EUR +DPH 24,5 EUR +DPH

Zadané množstvá sú vyjadrené v miešanej forme

Pearl Status štvortlačidlový diaľkový ovládač

S10448-00001



V bielej farbe s tromi tlačidlami metalovej farby, a jedným červeným tlačidlom

- Rádiový systém: SOMloq2
- Dosah: 90-150 m
- Rádiové frekvencie: FM 868,8 MHz a FM 868,95 MHz
- Stav brán naprogramovaných na tri kanály možno zistiť pomocou červeného tlačidla
- **Príjem povelu signalizuje vibrovaním**

cena za kus nad 50 ks nad 100 ks
27 EUR +DPH 26 EUR +DPH 24,5 EUR +DPH

Zadané množstvá sú vyjadrené v miešanej forme

Pearl Twin dvojtlačidlový diaľkový ovládač

- 1) Twin Sommer: **S10019-00001**
- 2) Twin Aperto: **S10019-00003**

V čiernej farbe so striebornými tlačidlami

- Rádiový systém: SOMloq2
- Dosah: 90-150 m
- Rádiové frekvencie: FM 868,8 MHz a FM 868,95 MHz

cena za kus nad 50 ks nad 100 ks
21 EUR +DPH 19,5 EUR +DPH 17 EUR +DPH

Zadané množstvá sú vyjadrené v miešanej forme

Nástenný držiak na diaľkové ovládanie

- 1) Nástenný držiak čierny: **4643V000**
- 2) Nástenný držiak biely: **4643V001**

K diaľkovým ovládačom Pearl s obojstrannou lepiacou páskou

cena za kus

6 EUR +DPH

Spona pre diaľkového ovládače S10092-00001

- Pre montáž k snečnej clone, výbava pre pohodlie pri otváraní brány
- Vhodné na použitie k diaľkovým ovládačom Pearl
- Elegantné nehrdzavejúce vyhotovenie

cena za kus

6 EUR +DPH

Slider+ štvortlačidlový diaľkový ovládač S10305-00001

S odťahiteľným krytom a nehrdzavejúcou vložkou

- Rádiový systém: SOMloq2
- Dosah: 90-150 m
- Rádiové frekvencie: FM 868,8 MHz
FM 868,95 MHz

cena za kus nad 50 ks nad 100 ks
23 EUR +DPH 21 EUR +DPH 19 EUR +DPH

Zadané množstvá sú vyjadrené v miešanej forme



Slider Vibe štvertlačidlový diaľkový ovládač S10202-00001**S odtiahnuteľným krytom a nehrdzavejúcou vložkou**

- Rádiový systém: SOMloq2
- Dosah: 90-150 m
- Rádiové frekvencie: FM 868,8 MHz
FM 868,95 MHz
- Možnosť kontroly stavu brány
- **Príjem povelu signalizuje vibrovaním**

cena za kus

27 EUR +DPH

nad 50 ks

26 EUR +DPH

nad 100 ks

24,5 EUR +DPH

Zadané množstvá sú vyjadrené v miešanej forme

SOMtouch rádiový nástenný vysielateľ

- Rádiový systém: SOMloq2
- Dosah: 90-150 m
- Rádiové frekvencie: FM 868,8 MHz
FM 868,95 MHz
- Dvojkanálové signalizačné zariadenie, s tlačidlom pre zistenie stavu

Biela: S10447-00001
Antracitová: S10477-00002

cena za kus

38 EUR +DPH

Zadané množstvá sú vyjadrené v miešanej forme

Telecody+ nástenný kódový

- Rádiové frekvencie: FM 868,8 MHz
FM 868,95 MHz
- 10+2 kanálový diaľkový ovládač
(10 kódovateľných kanálov, 2 bez možnosti kódovania)
- Hliníkový nástenný držiak zabezpečený proti krádeži
- Podsvietenie tlačidiel

Čierna: S10212-00001
Biela: S10212-00032

cena za kus

55 EUR +DPH**Telecody Courier**

- Špeciálna funkcia preberania balíkov

Čierna: S12829-00001
Biela: S12829-00003

cena za kus

68 EUR +DPH**GIGacom 200 kanálový****4038V000**

- Otváranie/zatváranie definované pre 100 brán - po zadaní čísla brány je potrebné vydať príkaz na otvorenie alebo zatvorenie
„Funkcia favorit“ danú bránu môžeme ovládať aj bez zadania čísla brány
- Odolný proti poveternostným podmienkam, je vhodný na použitie vo vnútor-
nom i vonkajšom prostredí (pri teplote -20° – +55°)
- Dodáva sa spolu s hliníkovým držiakom. Batérie: 3V, CR 123A
- Dosah: kb. 50 m

cena za kus

82 EUR +DPH**ENTRApin+, 1 kanálový****S10357-00001****S bielym plastovým krytom s podsvietenými tlačidlami****Kód: špecifický, 4-8 číslic**

Rádiový systém: SOMloq2

- Dosah: ~25 m
- Rádiové frekvencie: FM 868,8 MHz
FM 868,95 MHz
- Signalizácia stavu zelenou a červenou kontrolkou LED

cena za kus

45 EUR +DPH**SOMcom2 - 2 kanálový****S10696-00001****2 kanálový externý rádiový prijímač**

- Rádiový systém: SOMloq2 - nie je kompatibilný so starým systémom Somloq!
- Počet pamäťových miest: 40 (možnosť rozšírenia na 450)
- Možnosť rozšírenia na 450 pomocou zasunuteľnej Memo 2 bezpotenciálové reléové výstupy (zatváracie, 1A, DC 24V)
- Napájacie napätie: AC/DC 12-24V
- Pripojenie: šesťkôlková radová svorkovnica
- Režim: režim tlačidlo (TIP) - relé zostáva pritiažené dovtedy, kým prichádza rádiový signál.

cena za kus

57 EUR +DPH**SOMcom4****S10794-00001**

- Rádiový systém: SOMloq2
- Rádiové frekvencie: FM 868,95 MHz
- Môže sa použiť k cudzím pohonom a na iné rádiové prevádzkovanie
- Počet pamäťových miest: 40 (možnosť rozšírenia na 450)
- Napájacie napätie: AC 230V, alebo AC/DC 24V
- so 4 ks relé, 8A, AC 230V
- Vstup pre tlačidlo: bezpotenciálový vstup
- Rozmer zapojiteľného vedenia: max. 2,5 mm
- Ku každému tlačidlu diaľkového ovládania, naprogramovanému na všetky dané relé, možno voľne priradiť tri druhy režimov
- Režimy:
 - „Tip“ – tlačidlový režim, pri ktorom zostáva relé zatahnuté dovtedy, kým je zatlačené tlačidlo diaľkového ovládania
 - „ZAPNÚŤ-VYPNÚŤ“ – relé môžeme pomocou tlačidla diaľkového ovládača zapnúť alebo vypnúť
 - „Časovač“ – relé sa zatahne na rádiový povel zatahnuť a zostane zatahnuté do nastavenej doby

cena za kus

122 EUR +DPH

STARÁ RÁDIOVÁ TECHNIKA - rádiový systém s premenlivým kódom SOMloq

SOMup4

S11442-00001



Pripojiteľný 4-kanálový rádiový prijímač

- 40 pamäťových miest (Memo umožňuje rozšírenie na 450)
- 868,95 MHz

cena za kus

41 EUR +DPH

Memo

10373



použitelnosť:
base+, pro+, tiga
a rádiové prijímače

Dodatočne inštalovateľný rádiový pamäťový modul

- Možnosť rozšírenia kapacity pamäti na 450 programových miest, naprogramované povely sa prekopirujú na panel rádiového prijímača

cena za kus

22 EUR +DPH

SOMsocket rádiový konektor

21106V000



Prívod elektrického prúdu pre zariadenie pripojeného do zásuvky možno vypnúť alebo zapnúť

- Rádiový systém: SOMloq2
- Rádiové frekvencie: FM 868,8 MHz
FM 868,95 MHz
- Možno používať funkciu „HOP“ SOMloq2 aj ako prehrávač

cena za kus

57 EUR +DPH

SOMplug rádiový prijímač

21107V000



Rádiový prijímač v skrinke zásuvky s 1,5 m dlhým káblom, pre zapojenie na vstup tlačidla pohonu iného výrobcu

- Rádiový systém: SOMloq2
- Rádiové frekvencie: FM 868,8 MHz
FM 868,95 MHz
- Možno používať funkciu „HOP“ SOMloq2 aj ako prehrávač

cena za kus

57 EUR +DPH

Systém premenlivého kódu SOMloq funguje v prvom rade pri frekvencii FM 868,8 MHz.

- Komunikuje s veľmi krátkymi signálmi, preto neruší zariadenia komunikujúce s dlhými signálmi, ako sú napríklad elektronické pestúnky.
- Rádiová frekvencia FM využíva modulačnú technológiu, tým sa ďalej zvyšuje bezpečnosť prenosu.
- Dobre špecifikovateľné signály zabezpečujú, aby bolo možné povely rozlíšiť a tieto boli prijímané s maximálnou spoľahlivosťou.
- Okrem optimálnej bezpečnosti prenosu je systém premenlivých kódov SOMloq ťažko prelomiteľný a zároveň Vám poskytuje aj ochranu proti odpočúvaniu signálov.
- Dĺžka kódu 66 Bitov umožňuje tvorbu 74 triliónov rôznych kódov.
- Systém premenlivého kódu používa pri každom použití iný signál.
- Každý signál je použitý len raz, preto odpočúvanie stráca zmysel.

Nástenný trojtlačidlový diaľkový



S bielym / antracitovým plastovým krytom so sivými tlačidlami

Biela: 4762V000
Antracitová: 4762V001

- Rádiový systém: SOMloq
- Dosah: kb. 25 m
- Rádiové frekvencie: FM 868,8 MHz
- Batéria: 3V CR 2032

cena za kus

41 EUR +DPH

ENTRApin

4090V000



S bielym plastovým krytom s podsvietenými tlačidlami

- Kód: špecifický, 4-8 číslic
- Rádiový systém: SOMloq2
- Dosah: ~25 m
- Rádiové frekvencie: FM 868,8 MHz
- Signalizácia stavu zelenou a červenou kontrolkou LED
- Energeticky úsporná prevádzka

cena za kus

33 EUR +DPH

Výbehové modely

2 kanálový externý rádiový prijímač 4796V000

- Rádiový systém: SOMloq
- 112 pamäťových miest
- 2 bezpotenciálové reléové výstupy (zatváracie, 1A, DC 24V)
- Napájacie napätie: AC/DC 12-24V
- Pripojenie: šesťkolíková radová svorkovnica
- Režim: režim tlačidlo (TIP) – relé zostáva pritiažené dovedy, kým prichádza rádiový signál

cena za kus

38 EUR +DPH**Pripojiteľný 4 kanálový rádiový prijímač 7000V002**

- Rádiový systém: SOMloq
- 112 pamäťových miest
- Výstup ovládača: Open collector
- Napájacie napätie: DC 8-18V
- Pripojenie: pripínanie s dvadsiatimi kolíkmi
- Režim: režim tlačidlo (TIP) – relé zostáva pritiažené dovedy, kým prichádza rádiový signál

cena za kus

38 EUR +DPH**Anténa**

- Rádiová frekvencia: FM 868,8 MHz

so 6 m káblom: 7004V001
so 10 m káblom: 7004V000

cena za kus

7004V001 41 EUR +DPH

cena za kus

7004V000 45 EUR +DPH**ČÍTAČKY ODTLAČKOV PRSTOV**

ENTRASys+ čítačka odtlačkov prstov S11189-00001

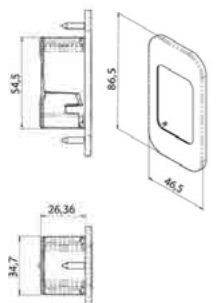
- 868.95 MHz, 128Bitov kódovanie AES
- 112 programových miest
- 50-80 odtlačkov prstov (v závislosti od čitateľnosti), z toho 9 pre administrátora
- Dosah približne 25m
- 4 príkazy (napr. dvere, garáž, lampa, brána do dvora)
- Napájacie napätie: 8-20V AC / 8-24V DC
- IP 65

cena za kus

119 EUR +DPH**ENTRAcode+ S11190-00001**

- 868.95 MHz, 128Bitov kódovanie AES
- Max. dĺžka kódu: 8 znakov
- Dosah približne 25m
- Štandardne: 1 príkaz, rozšírený režim: 5 príkazov
- Napájacie napätie: 8-20V AC / 8-24V DC
- IP 65

cena za kus

109 EUR +DPH**Entrasys+ čítačka odtlačkov prstov S11191-00001 + Modul rádiového prijímača (na vchodové dvere)**

- **Zabudovanie je možné len pri výrobe dverí, dodatočne už nie!**
- 868.95 MHz, 128Bitov kódovanie AES
- 112 programových miest
- 50-80 odtlačkov prstov (v závislosti od čitateľnosti), z toho 9 pre administrátora
- dosah približne 25m
- 4 príkazy (napr. dvere, garáž, lampa, brána do dvora)
- Napájacie napätie: vysielač 8-20V AC / 8-24V DC, prijímač: 8-24V AC / DC
- Kontakt otvárania dverí: bezpotenciálový (NC)
- Impulz otvárania dverí: 6 - 24 V AC / DC
- IP 65

cena za kus

163 EUR +DPH**ENTRAcode+ kódový spínač S11192-00001 + Modul rádiového prijímača (na vchodové dvere)**

- **Zabudovanie je možné len pri výrobe dverí, dodatočne už nie!**
- 868.95 MHz, 128Bitov kódovanie AES
- 112 programových miest
- 50-80 odtlačkov prstov (v závislosti od čitateľnosti), z toho 9 pre administrátora
- dosah približne 25m
- 4 príkazy (napr. dvere, garáž, lampa, brána do dvora)
- Napájacie napätie: vysielač 8-20V AC / 8-24V DC, prijímač: 8-24V AC / DC
- Kontakt otvárania dverí: bezpotenciálový (NC)
- Impulz otvárania dverí: 6 - 24 V AC / DC
- IP 65

cena za kus

141 EUR +DPH**ENTRASys+ UP S11186-00001**

- **Zapustená verzia, so štvorcovým rámom**
- 868.95 MHz, 128Bitov kódovanie AES
- 50-80 odtlačkov prstov (v závislosti od čitateľnosti), z toho 9 pre administrátora
- Dosah približne 25m
- 4 príkazy (napr. dvere, garáž, lampa, brána do dvora)
- Napájacie napätie: 8-20V AC / 8-24V DC

cena za kus

130 EUR +DPH**ENTRAcode+ UP S11187-00001**

- **Zapustená verzia, so štvorcovým rámom**
- 868.95 MHz, 128Bitov kódovanie AES
- Max. dĺžka kódu: 8 znakov
- Dosah približne 25m
- Štandardne: 1 príkaz, rozšírený režim: 5 príkazov
- Napájacie napätie: 8-20V AC / 8-24V DC
- IP 65

cena za kus

82 EUR +DPH**ENTRAcode+ Fasádne prevedenie S11188-00001**

- 868.95 MHz, 128Bitov kódovanie AES
- Max. dĺžka kódu: 8 znakov
- Dosah približne 25m
- Štandardne: 1 príkaz, rozšírený režim: 5 príkazov
- Režim napájania z akumulátora
- IP 65

cena za kus

90 EUR +DPH

Výběhové modely

ENTRAsys GD

5052V000



Skrinkový vysielateľ impulzov s čítačkou odtlačkov prstov

- Na základe odtlačku prstu načítaného po jemnom pohybe prstom otvára garáž alebo vstupnú bránu
- Funguje na batériu - nie je potrebné napájanie a nie sú potrebné ani žiadne ďalšie káble
- Počet pamäťových miest: max. 50 - 80 odtlačkov prstov
- Z toho administrátor: max. 9 odtlačkov prstov
- Senzor: moderný Stripe Sensor, veľmi rýchly
- a umožňuje bezpečné rozpoznanie
- Bezpečnosť: vysoká bezpečnosť rozpoznávania, akceptuje len živé odtlačky prstov
- Počet rádiových kanálov: 4 (napr. na otváranie viacerých brán alebo dverí)
- Rádiová frekvencia: FM 868.8 MHz Premennivý kód Somlog
- Dosah: cca 50 m (v závislosti od pomerov prostredia)
- Odber prúdu: minimálny (režim šetrný k batérii)

cena za kus

130 EUR +DPH

VYSIELAČE IMPULZOV

Ťahový spínač

S10798-00001



- Skrinka z hliníkovej zliatiny
- 2,5 m nylonové lanko
- Striedavý prepínač (NO / NC)

cena za kus

49 EUR +DPH

Núdzový vypínač

HU-5024



- Plastový kryt
- Samonosná verzia

cena za kus

19 EUR +DPH

Tlačidlo „Hore-Stop-Dole“

S11102-00002



- Prevedenie s káblom, fasádne prevedenie
- So 7 metrovým štvoržilovým káblom

cena za kus

36 EUR +DPH

*možnosť objednania s inou dĺžkou kábla (5 m, 11 m)

Zamykateľné nástenné trojtlačidlo

S11466-00001



- Na priemyselné používanie
- S 5 m káblom

cena za kus

65 EUR +DPH

Kľúčový spínač fasádne prevedenie

5008V000



IP54

- 2-kontaktný, s cylindrickým zámkom a 3 kľúčmi

cena za kus

33 EUR +DPH

*ďalšie prevedenia na požiadanie

Indukčná slučka

HU-IND-HUR



- So senzorom hmotnosti
- Vyhodenie s plastovým krytom
- Indukčná slučka neobsahuje káblové vedenie!
- 12-24 AC/DC; max, 60 mA

cena za kus

68 EUR +DPH

PRIEMYSELNÉ POHONY

RaDec-M radarový senzor

S11066-00001



- (DC 12-36V, AC 12-28V)
- Otvárač dverí s jedným relé.
- Otáčaním sensorovej dosky možno nastaviť široké alebo úzke detekčné pole
- Detekčné pole: 4,5 m x 2 m alebo 2 m x 4,5 m

cena za kus

71 EUR +DPH

RAVE-D radarový senzor

S10489-00001



- Prémiový otvárač brány s dvoma relé (DC 12-36V, AC 12-28V)
- Diferencovaná detekcia osôb a vozidiel
- Detekcia smeru – priblíženia, rozponanie priečného pohybu - neotvára
- Detekčné pole: 9 m x 6,5 m
- S 8 m pripojovacím káblom

cena za kus

211 EUR +DPH

Dialkový ovládač pre RAVE-D

S10490-00001

cena za kus

190 EUR +DPH

GSM modul

HU-GSM modul 250 FH



78 x 40 x 21 mm

Kompatibilita s kartou microSIM

- **Dialkový ovládač pre 250 užívateľov s technikou GSM pre elektrické brány a závory**
- Ovládanie výstupov relé bezplatným volaním (NO/NC 10 A, 24, V)
- Uloženie 250 telefónnych čísel
- Jednoduchá programovateľnosť (priamo pomocou smartfónu / pomocou SMS/ počítačom (programovací kábel možno samostatne doobjednať)
- Napájacie napätie: 10-30 V DC, alebo 8-18V AC
- Kľudový odber prúdu: 10 mA; aktívny odber prúdu: 100 mA

cena za kus

68 EUR +DPH

Anténa GSM s magnetickým

HU-GSM Anténa

V prípade, že nie je postačujúca anténa montovaná na modul, týmto ju možno vyviesť aj mimo ovládaciu skrinku

- Ovládanie výstupov relé bezplatným volaním (NO/NC 10 A, 24, V)

S 0,8 m pripojovacím vedením

HU-GSM Anténa 0,8 m

cena za kus

9 EUR +DPH

S 3 m pripojovacím vedením

HU-GSM Anténa 3 m

cena za kus

9,5 EUR +DPH

GSM programovací kábel

HU-GSM prog. kábel

GSM modul možno po napojení na počítač prakticky a rýchle programovať a upravovať

cena za kus

17 EUR +DPH

GIGAcontrol T+

Ovládanie Totmann integrované s pohonom GIGAsedo

Skupina Totmanna pohonov k priemyselným bránam spolu so sériou „+“ ponúka ďalšie možnosti budúcej automatizácie ovládania integrovaného s pohonom využitím riadiacej jednotky GIGAcontrol TA. Tým môžeme získať plnohodnotný automatický pohon jednotku s mnohými možnosťami pripojenia.

- Elektronické koncové spínače
- Uvedenie do prevádzky a používanie pomocou štandardného trojitého tlačidla predávaného na trhu
- Možnosť vyvinutia automatického pohonu



Možnosť rozvinúť automatické ovládanie GIGAcontrol TA



3-unkčné tlačidlo funkciós nyomógomb
 #S11102-00001
 #S11102-00002
 #S11102-00003

GIGAcontrol TA

Automatická riadiaca jednotka GIGAcontrol TA poskytuje možnosť rozvinúť pohon GIGAcontrol T+ na automatickú.

- Automatická detekcia pripojených bezpečnostných zariadení: OSE/8,2 kOhm/ pneumatická ochrana okrajov alebo 2 alebo 4-vodičová svetelná závora
- Systém SOMloq2 schopný na integrovanú obojsmernú komunikáciu
- V prípade potreby je možné rádiovú pamäť rozšíriť zo 40 na 450 pamäťových miest
- Vstupy externých príkazov
- 2 programovateľné relé (napr. signalizácia stavu, servisný signál, výstražné svetlo, elektrický zámok atď.)
- Celková štruktúra menu programovateľná pomocou SOMlink
- Spojovacie body odolné proti skratu s pružinovými a odnímateľnými svorkami
- Úzka forma pre optimálnu možnosť inštalácie



Doplnky a prídavné moduly

		
Sada pripojovacích káblov #S11357-00001	Relé (MUFU) 7042V000	OC výstup #10854-00001
		
Memo 10373	zasunuteľná svorkovnica pre vonkajšie vysielacie povelov 2238V000	

Technická špecifikácia

GIGAcontrol TA	S11340-00001
Rozmery (vý x ší x hl)	322 x 105 x 105mm
Funkčný rozsah	od -25°C do +65°C
Prierez prípojky	C40,25 mm ²
Ochrana	IP54

Sady pohonov pre automatické článkované brány ITA TA

Sada automatických pohonov, 100Nm S11365-00001



s riadiacou jednotkou GIGAcontrol TA

- GIGA sedo, **100Nm**, Otáčky: **24/min.**
- So zabudovanou riadiacou jednotkou GIGAcontrol T+
- Automatická riadiaca jednotka GIGAcontrol TA (IP54) s 5 m káblovým vedením
- Točivý moment **100Nm (30m2, 450 kg)**
- Priemer hriadeľa: **Ø 25,4mm**, Pracovný cyklus: **60%**
- Zabudovaný **rádiový prijímač** s kapacitou 40 povelov **SOMloq2** (FM 868,95 MHz) (Memo umožňuje rozšírenie na 450)
- Ručné odistovanie reťazou (s reťazou dlhou 7 m)
- Napájanie **3~400V, CEE priemyselnou zásuvkou**

cena za kus

622 EUR +DPH

Sada automatických pohonov, 140Nm S12923-00002



s riadiacou jednotkou GIGAcontrol TA

- GIGA sedo, **140Nm**, Otáčky: **18/min.**
- So zabudovanou riadiacou jednotkou GIGAcontrol T+
- Automatická riadiaca jednotka GIGAcontrol TA (IP54) s 5 m káblovým vedením
- Točivý moment **400Nm (40m2, 600 kg)**
- Priemer hriadeľa: **Ø 31,75 mm**, Pracovný cyklus: **60%**
- Zabudovaný prijímač s kapacitou 40 povelov SOMloq2 (FM 868,95 MHz) (s možnosťou rozšírenia na 450 pomocou Memo)
- Ručné odistovanie reťazou (s reťazou dlhou 7 m)
- **Napájanie 3~400V, CEE priemyselnou zásuvkou**

cena za kus

703 EUR +DPH

Sady pohonov pre článkované brány Totmann

Totmann, 100Nm S12094-00001



So zabudovanou riadiacou jednotkou GIGAcontrol T+

- Točivý moment **100Nm (30m2, 450 kg)**
- Priemer hriadeľa: **Ø 25,4mm**, Pracovný cyklus: **60%**, Otáčky: **24/min.**
- Ručné odistovanie reťazou (s reťazou dlhou 7 m)
- **Napájanie 3~400V, CEE priemyselnou zásuvkou**
- S trojitým vonkajším tlačidlom (IP65) a 5-metrovým káblovým vedením

cena za kus

555 EUR +DPH

Totmann, 140Nm S12095-00001



So zabudovanou riadiacou jednotkou GIGAcontrol T+

- Točivý moment **140Nm (40m2, 600 kg)**
- Priemer hriadeľa: **Ø 31,75mm**, Pracovný cyklus: **60%**, Otáčky: **18/min.**
- Ručné odistovanie reťazou (s reťazou dlhou 7 m)
- **Napájanie 3~400V, CEE priemyselnou zásuvkou**
- S trojitým vonkajším tlačidlom (IP65) a 5-metrovým káblovým vedením

cena za kus

609 EUR +DPH

Príslušenstvo pohonov pre AUTOMATICKÉ článkované brány

GIGAcontrol TA ovládanie S11340-00001



- **Na dodatočnú automatizáciu** pohonu s riadiacou jednotkou GIGAcontrol T+ na miesto trojitého nástenného tlačidla
- Zabudovaný **rádiový prijímač** s kapacitou 40 povelov **SOMloq2** (FM 868,95 MHz) (Memo umožňuje rozšírenie na 450)
- Signalizácia LED o pripojení doplnkových prvkov
- Možnosť pripojenia externých veliacich zariadení
- 2 zasunuteľné a programovateľné relé
- Rozšírené menu programovateľné pomocou SOMlink
- Spoje odolné voči skratu

cena za kus

90 EUR +DPH



OSE sada optickej ochrany okrajov 796V000



- Vysielač a prijímač
- Gumový reduktor 22/11
- Vyťahovací špirálový kábel do 3 m s ochranou proti nalomeniu, s príchytkou
- Spojovacia skrinka (s možnosťou pripojenia zámku pre osobný vchod a spínača pre uvoľnenie lanka)
- Príchytka kábla

cena za kus

79 EUR +DPH

Špirálový hábel 20897V000



- Možnosť vytiahnutia do 3 m
- s ochranou proti nalomeniu
- s príchytkou

cena za kus

27 EUR +DPH

Spojovacia skrinka prázdna 795V000



cena za kus

17 EUR +DPH

Dolný nárazník 5078



- Je určený na ochranu vysielačnej a prijímačnej jednotky OSE
- 46 mm vysoký, modulovateľný

cena za kus

14 EUR +DPH

GIGAcontrol A ovládanie

Rovnaké ovládanie pre všetky typy brán!

Či už sa jedná o článkované brány, rýchlobežné fóliové brány, alebo zrovna rolovacie brány, s frekvenčným meničom alebo bez neho – riešenie v každom prípade poskytuje ovládanie GIGAcontrol A. Kombinovali sme najvyššie technické štandardy s jednoduchým programovaním pomocou menu, v ktorom maďarské menu zaručuje jednoduchú obsluhu.

To všetko v spojení s kvalitou SOMMER ponúka našim partnerom celý rad možností.

GIGAcontrol A detekuje pripojenie **frekvenciaváltóval rendelkező motor** tak isto, ako keď je pripojená napr. **svetelná signalizácia riadenia premávky**.

Zodpovedajúce časti menu sa zobrazia iba v prípade, že je daný - pripojený. Preto sa používateľ nemusí strácať v nekonečných možnostiach menu, v každom prípade potrebuje vykonať len nastavenia pre daný pohon a dané príslušenstvo.

Čiastočné otvorenie: funkciu možno ovládať pomocou trojitého tlačidla na riadiacej jednotke. Keď je aktivované čiastočné otvorenie, brána sa po jednom stlačení tlačidla „nahor“ otvorí do nastavenej polohy čiastočného otvorenia a potom opakovaným stlačením tlačidla možno bránu otvorí do pozície úplného otvorenia.

Ak potrebujete okamžite úplne otvoriť, stlačte 2x za sebou tlačidlo „nahor“. V prípade premávky vysokozdvížných vozíkov je často potrebné okamžité otvorenie, ktoré môžeme aktivovať tlačidlom diaľkového ovládania naprogramovaným pre rádiový kanál 1 a tlačidlom diaľkového ovládača naprogramovaným pre kanál 2 aktivujeme úplné otvorenie.

Pomocou externej programovacej jednotky môžeme využiť 10 rôznych predkonfigurovaných funkcií nastavenia prevádzkových parametrov, resp. prednastavenie parametrov modulu meniča frekvencie. Vtedy potrebuje užívateľ po nastavení koncovej polohy aktivovať iba požadovaný profil a všetky ostatné prevádzkové parametre sa aktivujú automaticky. Možno tiež uložiť názov spoločnosti a telefónne číslo, vtedy v prípade servisného signálu prístroj automaticky zobrazí, koho je potrebné upozorniť.

Druhý obvod zapojenia podľa EN 60335-1. Ovládanie je vybavené druhým obvodom zapojenia, čo zabezpečuje v každom prípade bezpečnú prevádzku.

K ovládaniu je možné pripojiť 8,2 kOhm z OSE (optickej ochrany okrajov) alebo po 2 z pneumatickej ochrany okrajov. Tieto môžu byť naprogramované nezávisle od seba a - k danému smeru pohybu. Reakcie ako napr. príkaz na čiastočné otvorenie alebo zastavenie, môžeme ku ktorémukoľvek voľne priradiť.

Záznam udalostí s dátumom a hodinami s reálnym časom: správy o stave nastavení, úprav, ovládaní a bezpečnostných doplnkov sa ukládajú podľa času a dátumu.

Ovládanie je možné programovať priamo pomocou 3 tlačidiel na kryte. Všetky nastavenia (dokonca aj zmenu smeru potrebnú v prípade fázovej zmeny) možno vykonať bez otvorenia krytu ovládacej skrinky.

Možno nastaviť už v menu pri inštalácii. Ak dôjde k zmene smeru otáčania pohonu v dôsledku fázovej zmeny v budove, riadiaca jednotka bude okamžite signalizovať! Aj v tomto prípade je možné zmeniť smer otáčania v menu.

5-riadkový LCD displej
S dynamickým ovládaním menu



Správcovské heslo: toto heslo umožňuje prístup do obmedzenej časti programovacieho menu. V prípade článkovanej brány sa často stáva, že sa oceľové lano, alebo pružina uvoľní, a preto sa zmení koncová poloha. V tomto prípade Správcovské heslo zabezpečuje pre vybranú osobu možnosť zmeniť toto nastavenie pomocou menu „doladenie koncovej polohy“.

Pohony pre článkované brány s FREKVENČNÝM MENIČOM

GIGAsedo 100Nm

S10551-00002



- Točivý moment: **100Nm (30 m², 450 kg)**
- Priemer hriadeľa: **Ø 25,4 mm**; Pracovný cyklus: **S3 60%**
- Otáčky: **10-35 ot. / min (100Nm)**
- Ručné odistovanie reťazou (s reťazou dlhou 7 m)
- **Napájanie 1~230V, CEE priemyselnou zásuvkou**
- S automatickou riadiacou jednotkou GIGAcontrol (s maďarským menu, s textovou)
- S elektrickým spínačom koncovej polohy
- S konzolou pre upevnenie na stenu
- K prevádzkovaní pomocou diaľkového ovládania treba doplniť rádiovým prijímačom 7000V002

cena za kus

987 EUR +DPH

GIGAsedo 100Nm

S10638-00002



- Točivý moment: **100Nm (30 m², 450 kg)**
- Priemer hriadeľa: **Ø 31,75 mm**; Pracovný cyklus: **S3 60%**
- Otáčky: **10-35 ot. / min (100Nm)**
- Kézi láncos kireteszeléssel (7 m láncsal)
- **Napájanie 1~230V, CEE priemyselnou zásuvkou**
- S automatickou riadiacou jednotkou GIGAcontrol (s maďarským menu, s textovou)
- S konzolou pre upevnenie na stenu
- K prevádzkovaní pomocou diaľkového ovládania treba doplniť rádiovým prijímačom 7000V002

cena za kus

987 EUR +DPH

Riadiaca jednotka GIGAcontrol A

783V020



IP 54

- Pre pohony 230V/400V a pohony s frekvenčným meničom
- Vyhodenie s 3 relé, max. do 1,5 kW
- S druhým obvodom zapojenia

cena za kus

190 EUR +DPH

Riadiaca jednotka GIGAcontrol A

783V120

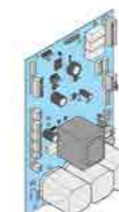
- **Pednastavené** pre pohony s frekvenčným meničom
- Pre pohony 230V/400V a pohony s frekvenčným meničom
- Vyhodenie s 3 relé, max. do 1,5 kW
- S druhým obvodom zapojenia

cena za kus

190 EUR +DPH

Elektronika GIGAcontrol A

S10469-00001



- Vhodný aj pre pohony 1~3 AC 230V, 3~400V a pohony s frekvenčným meničom
- Vyhodenie s 3 relé, max. do 1,5 kW
- S druhým obvodom zapojenia

cena za kus

163 EUR +DPH

OSE – optická bezpečnostná hrana

796V000



- Vysielač a prijímač
- Gumová redukcia 22/11
- Špirálový kábel 3 m
- Spojovacia skrinka (s možnosťou pripojenia spínača pre integrovaný osobný vchod a spínača pre uvoľnenie lanka)
- Príchytky kábľa

cena za kus

79 EUR +DPH

Špirálový kábel

20897V000



- Možnosť vytiahnutia do 3 m
- s ochranou proti nalomeniu a príchytkou

cena za kus

27 EUR +DPH

Spojovacia skrinka prázdna

795V000



cena za kus

17 EUR +DPH

Dolný nárazník

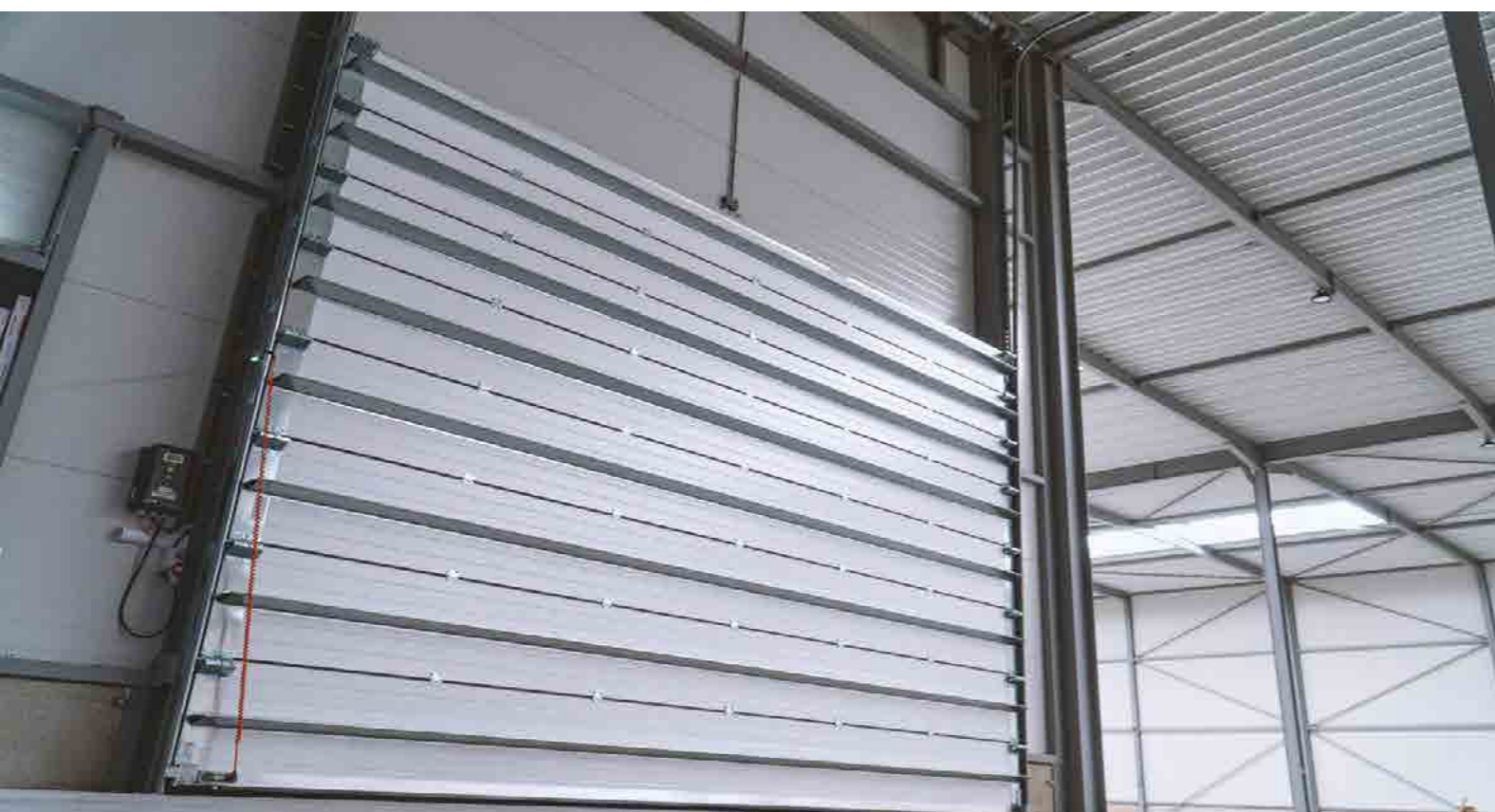
5078



- Je určený na ochranu vysielačnej a prijímačnej jednotky OSE
- 46 mm vysoký, modulovateľný

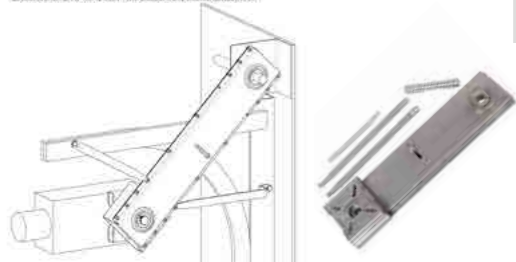
cena za kus

14 EUR +DPH



Príslušenstvo pohonov na konce hriadelí

Bild/Schem. K7-ent/95140 + Variable Drehmoment/54V



REŤAZOVÝ PREVOD Prevod 1:1 757V000

- S maximálnym točivým momentom 90 SL/C; 90 Nm, s konzolou proti otočeniu
- Vzdialenosť hriadelí 609 mm
- Priemery hriadelí: Ø 25,4mm – Ø 25,4mm

cena za kus

190 EUR +DPH

Redukcia HU-TENG kupl 705R40

- Priemery hriadelí: Ø 25,4mm – Ø 40mm

cena za kus

20 EUR +DPH

Redukcia HU-TENG kupl 705R35

- Priemery hriadelí: Ø 25,4mm – Ø 35mm

cena za kus

20 EUR +DPH

Redukcia HU-TENG kupl 705H32

- Priemery hriadelí: šesťuholník s priemerom Ø 25,4mm – 32mm

cena za kus

20 EUR +DPH

Tlačidlo „Hore-Stop-Dole“ S11102-00002

- Prevedenie s káblom, fasádne prevedenie
- So 7 metrovým štvoržilovým káblom

cena za kus

36 EUR +DPH

*možnosť objednania s inou dĺžkou kábla (5m, 11m)

Zamykateľné nástenné trojtlačidlo S11466-00001

- Na priemyselné používanie
- S 5 m káblom

cena za kus

65 EUR +DPH

Zásuvný 4-kanálový rádiový prijímač 7000V002

- Rádiový systém: SOMloq
- 112 pamäťových miest

cena za kus

38 EUR +DPH

SOMup4 S11442-00001

Pripojiteľný 4-kanálový rádiový prijímač

- 40 pamäťových miest (Memo umožňuje rozšírenie na 450)
- 868,95 MHz

cena za kus

41 EUR +DPH

Modul ovládania indukčnej slučky 792V000

- Možnosť ovládať 2 slučky, so smerovým senzorom

cena za kus

109 EUR +DPH

Modul svetelnej signalizácie riadenia premávky 791V000

- na riadenie z vonkajšej i vnútornej strany červeným - zeleným svetlom

cena za kus

84 EUR +DPH

Retáz A-4 DIN766

cena za bm 20932V000 Zvitok s dĺžkou 50 bm S10851-00003

2 EUR +DPH/bm 82 EUR +DPH (cena za bm 1,64 EUR +DPH)

Spojovací článok retáže 20933V000

cena za kus

1 EUR +DPH

Svetelná závara inštalovateľná do rámu brány 7028V000

Dvojkáblový systém (BUS), ktorý sa pripieňuje do otvoru v koľajnici brány.

- Dosah 8 metrov

cena za kus

33 EUR +DPH

Reflexná svetelná závara 5233V000

- priemyselné vyhotovenie
- Dosah 12 metrov, 24-230V AC/DC

cena za kus

65 EUR +DPH

Protidažďová ochrana 7640V000

- Inštalovaním odrazového sklička do ochranného krytu možno zabrániť zrážaniu sa vlhkosti.

cena za kus

17 EUR +DPH

Reflexná svetelná závara S10970-00001

- Dosah 15 metrov
- DV 10-40V AC 24V bezpotenciálový prepínací kontakt

cena za kus

65 EUR +DPH

Protidažďová ochrana S11013-00001

- Na ochranu reflexných infravysieláčov S10970-00001.

cena za kus

11 EUR +DPH

Typy núdzových odblokovačov

ZÁVORY

Retáž (C)



Núdzové odistenie pomocou ručnej retiazky je pevným riešením s dlhou životnosťou, v rámci ktorého môžeme aj s bránami s veľkou hmotnosťou ľahko manipulovať vďaka retiazovému prevodu.

Kľuka (H)



Núdzové odistenie pomocou kľuky je ekonomické. Jednoduché a lacné riešenie pre otváranie a zatváranie brány.

Núdzový uvoľňovač (D)



Špeciálna vlastnosť pohonov s núdzovým uvoľňovačom spočíva v tom, že v prípade výpadku prúdu možno bránu veľmi rýchlo otvárať a zatvárať. Pohon je mechanicky oddelený od hriadeľa brány, preto možno s bránou ľahko pohybovať aj ručnou silou.

Servisný odistovač (M)



Odistovanie prebieha pomocou retáže alebo kľuky. V takýchto prípadoch je praktickým doplnkom servisný odistovač. Pohon namontovaný na hriadeľ brány môžeme mechanicky odpojiť, aby bolo možné ľahko skontrolovať kvalitu vyváženia pružiny.



Závory

- „Plug & Go“ s možnosťou jednoduchého a rýchleho inštalácie - stačí upevniť telo a zapojiť elektrické vedenie
- Rameno možno na mieste podľa potrieb skrátiť.
- Závoru možno ovládať jednoducho diaľkovým ovládaním pomocou zabudovaného rádiového prijímača SOMMER SOMloq2 (FM 868,95 MHz)
- Automatické rozpoznávanie prekážky a následné otvorenie zabezpečuje, že ak by rameno závor narazilo do niečoho, závor sa znova otvorí
- Sily pre prevádzkovanie našich závor sú testované v súlade s normami **EN 2445 a EN 12453**
- Závory možno v každej ich polohe odblokovať a v akejkoľvek inej polohe znova uviesť do prevádzky
- Moderné ovládanie, signalizácia funkcie príslušenstva pomocou kontroliek LED, s pružinovými radovými svorkami
- 4-kanálový rádiový prijímač (Impulz / osvetlenie alebo relé / definované otváranie / definované zatváranie)
- Akumulátorové zásobovanie elektrickou energiou v prípade výpadku prúdu (max. 10 cyklov / za 12 hodín), objednáva sa samostatne
- Vstup: **signalizácia požiaru, 2 x slučka, časový spínač, žltý maják, červené osvetlenie, trojité tlačidlo, núdzový vypínač**

ASB-6010 (zatváranie doprava) S11683-00007
ASB-6010 (zatváranie doľava) S11684-00009

6 m

- Telo závor s ocelovou skrinkou
- 6 metrové hliníkové rameno závor (s možnosťou skracovania)
- Zabudovaný prijímač s kapacitou 40 povelov SOMloq2 (FM 868,95 MHz) s možnosťou rozšírenia na 450 pomocou Memo)
- So zabudovanou riadiacou jednotkou na 24V, s jemným spúšťaním a zastavovaním
- Max. 350 cyklov za deň (v tomto prípade platí 2 ročná rozšírená záruka)

cena za kus
974 EUR +DPH

Set obsahuje diaľkový ovládač Pearl (4018V000)

IP 44

ASB-6010A (zatváranie doprava) S11687-00006
ASB-6010A (zatváranie doľava) S11688-00006

6 m

- S hliníkovou skrinkou a LED osvetlením
- 6 metrové hliníkové rameno závor (s možnosťou skracovania)
- Zabudovaný prijímač s kapacitou 40 povelov SOMloq2 (FM 868,95 MHz) (s možnosťou rozšírenia na 450 pomocou Memo)
- So zabudovanou riadiacou jednotkou na 24V, s jemným spúšťaním a zastavovaním
- Max. 350 cyklov za deň (v tomto prípade platí 2 ročná rozšírená záruka)

cena za kus
1135 EUR +DPH

Set obsahuje diaľkový ovládač Pearl (4018V000)

IP 44

ASB-5507A (zatváranie doprava) S11695-00002
ASB-5507A (zatváranie doľava) S11696-00002

5,5 m

- S hliníkovou skrinkou a LED osvetlením
- 6 m stĺp závor s kruhovým prierezom (s plynulou možnosťou skracovania)
- Zabudovaný prijímač s kapacitou 40 povelov SOMloq2 (FM 868,95 MHz) (s možnosťou rozšírenia na 450 pomocou Memo)
- So zabudovanou riadiacou jednotkou na 24V, s jemným spúšťaním a zastavovaním
- Max. 350 cyklov za deň (v tomto prípade platí 2 ročná rozšírená záruka)

cena za kus
1135 EUR +DPH

Set obsahuje diaľkový ovládač Pearl (4018V000)

IP 44

ASB-5014A (zatváranie doprava)
ASB-5014A (zatváranie doľava)

S11691-00005
S11692-00005

5 m

- S hliníkovou skrinkou a LED osvetlením
- 5 m hliníkové rameno závor s osvetlením (s plynulou možnosťou skracovania)
- Zabudovaný prijímač s kapacitou 40 povelov SOMloq2 (FM 868,95 MHz) (Memo umožňuje rozšírenie na 450)
- So zabudovanou riadiacou jednotkou na 24V, s jemným spúšťaním a zastavovaním
- Max. 350 cyklov za deň (v tomto prípade platí 2 ročná rozšírená záruka)

cena za kus
1163 EUR +DPH

Set obsahuje diaľkový ovládač Pearl (4018V000)

IP 44



Riadiaca jednotka pre závory „stará“ 3466V000

- K závorám vybaveným červeným kľukovým odistovaním
- Rádiová frekvencia: 868,8 MHz
- Pre modely ASB-6010 a ASB-6010A

cena za kus

136 EUR +DPH

Riadiaca jednotka pre závory „stará“ 3468V000

- K závorám vybaveným čiernym rozetovým odistovaním
- Rádiová frekvencia: 868,8 MHz
- Pre modely ASB-6010 a 6010A

cena za kus

136 EUR +DPH

Riadiaca jednotka pre závory NOVINKA S11733-00001

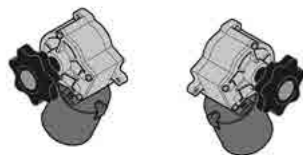
- K závorám vybaveným tlačidlom odistovaním
- Zabudovaný prijímač s kapacitou 40 povelov SOMloq2 (FM 868,95 MHz) (s možnosťou rozšírenia na 450 pomocou Memo)

cena za kus

149 EUR +DPH

Príslušenstvo k závorám

Motor závory pravostranný S11515-00001
 ľavostranný S11516-00001



- 24V jednosmerný motor závory /s modrou skrinkou

cena za kus

163 EUR +DPH

Rameno závory 7605V000

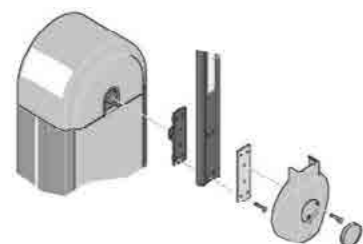


- 6 metrové hliníkové rameno, bez fixačných materiálov
- Možnosť použitia výlučne v prípade modelov ASB-6010 a ASB-6010A

cena za kus

98 EUR +DPH

Kryt ramena závory 7603V000



- Komplet
- Červená

cena za kus

30 EUR +DPH

Guma na ochranu hrán S10332-00001



- 6 m dlhá,
- So samolepiacou páskou na jednej strane
- Čierna

cena za kus

60 EUR +DPH

Rameno závory s osvetlením 7657V000



- 5 metrové hliníkové rameno závory so zabudovaným osvetlením
- Vhodný len k závorám ASB-5014A

cena za kus

244 EUR +DPH

Rameno závory s kruhovým prierezom S10073-00001



- 5,5 m dlhé rameno závory s kruhovým prierezom s priemerom 7 cm
- s možnosťou pripojenia adaptérovej sady S10074-00001
- na závoru ASB-6010 a ASB-6010A

cena za kus

122 EUR +DPH

Sada adaptérov pre „D07“ S10074-00001



- pre ramená s kruhovým prierezom

cena za kus

60 EUR +DPH

Sklopná opora S10880-00001



- **Odporúča sa namontovať, ak je rameno závory dlhšie ako 3 metre**
- Možnosť použitia výlučne v prípade modelov ASB-6010 a ASB-6010A
- s dĺžkou ramena do 5 metrov
- Farba: biela/červená

cena za kus

55 EUR +DPH

Stabilizačná opora S11061-00001



- **Odporúča sa namontovať, ak je rameno závory dlhšie ako 3 metre**
- Farba: biela

cena za kus

76 EUR +DPH

Reflexná svetelná závora 5233V000



- priemyselné vyhotovenie
- Dosah 12 metrov
- 24-230V AC/DC

cena za kus

65 EUR +DPH

Protidažďová ochrana na odrazové 7640V000



Kompatibilita:

- 5233V000 a S10970-00001
- Inštalovaním odrazového sklíčka do ochranného krytu možno zabrániť zrážaniu sa vlhkosti.

cena za kus

17 EUR +DPH

Reflexná svetelná závora S10970-00001



- Dosah 15 metrov
- DV 10-40V AC 24V bezpotenciálový prepínací kontakt

cena za kus

65 EUR +DPH

Protidažďová ochrana S11013-00001



- Na ochranu reflexných infravysielačov S10970-00001.
- Chráni od snehu, dažďa a zrážaniu vlhkosti.

cena za kus

11 EUR +DPH

**Svetelná závara na batériu, s
možnosťou otáčania o 180 stupňov** S12478-00001

Dosah 20 metrov

- Prijímač: 4 káblový, AC/DC 12-24V
- Vysielač: na batérie 2xAAA 1,5V (vrátane batérií)

cena za kus

76 EUR +DPH
**Svetelná závara
s možnosťou otáčania o 180 stupňov** 7029V000

Dosah 20 metrov

- S vysielačom a prijímačom
- DC 15-35V; AC 12-24V

cena za kus

33 EUR +DPH
Hliníkový stĺp, k svetelnej závore S11059-00001


- Rozmery: 80 x 50 x 500 mm (D x Š x V)
- 2 stĺpy s materiálmi potrebnými pre montáž

1 pár

68 EUR +DPH
Maják, 24V 5069V001


IP 54

- V prípade výstrahy doplnková optická signalizácia
- Číslo položky náhradnej žiarovky: 5069-001

cena za kus

19 EUR +DPH
Maják LED, 24V 5114V000


IP 54

- V prípade výstrahy doplnková optická signalizácia

cena za kus

27 EUR +DPH
LED žiarovka S11449-00001

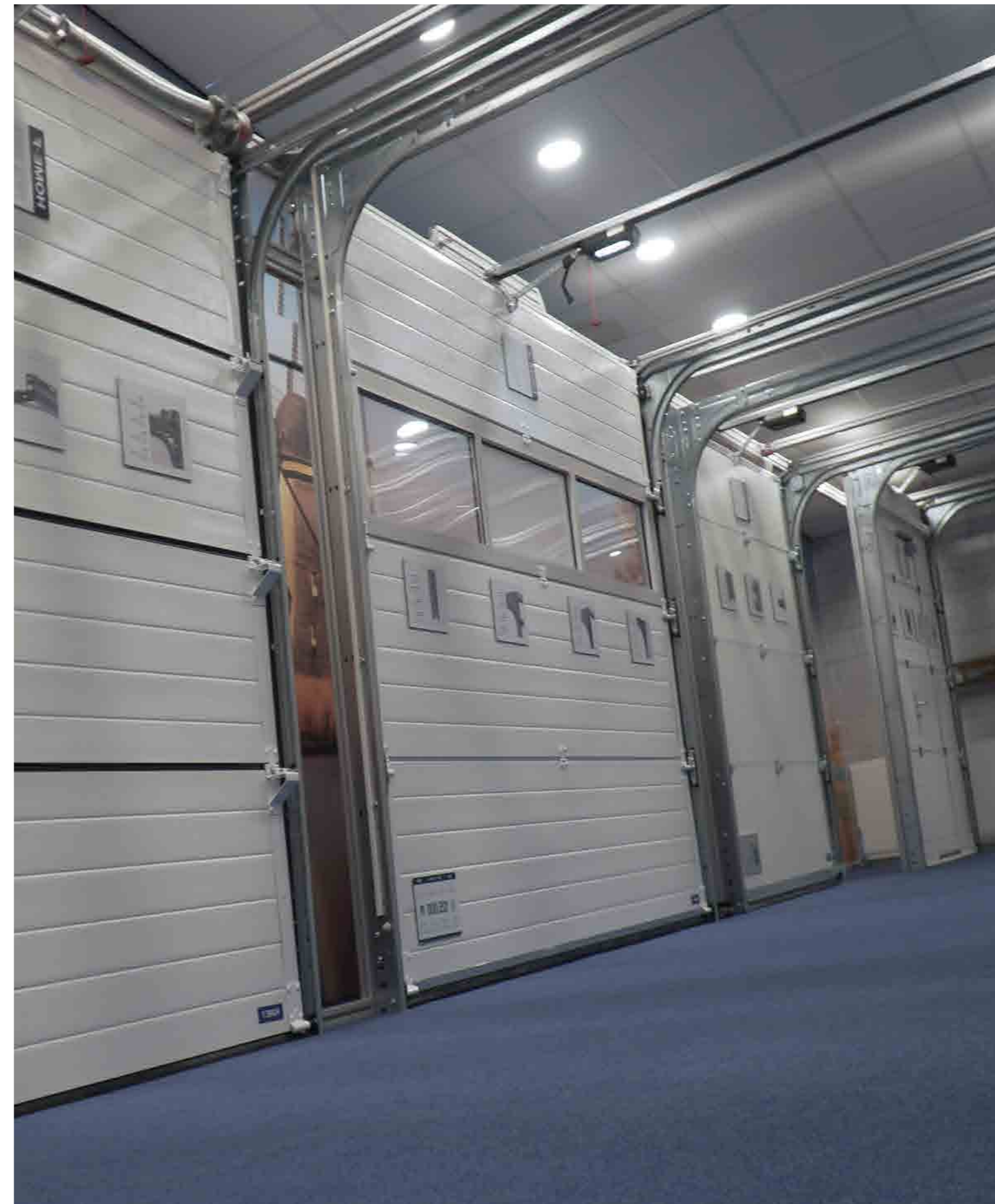

- Objímka E14, 4W
- 10-30V DC, 24 ks LED, 4000Kv

cena za kus

11 EUR +DPH
**Konzola na bočnú stenu
pre maják** S10771-00001


- Pre majáky 5069V001 a 5114V000

cena za kus

9 EUR +DPH

System DOCO HOME



- Modulárna konštrukcia privátneho kovania systému HOME umožňuje montáž systému koľajníc na vyhotovenia brány s bočnou ťažnou pružinou (HOME-X), prednou torznou pružinou (HOME-F) alebo zadnou torznou pružinou (HOME-R).
- Privátny systém HOME možno namontovať aj v rámovom systéme so zadným spojovacím c-profilom a horným prekladovým profilom pre tesniacu gumu.
- So zarovnávacím profilom, ktorý možno objednať k zadnému spojovaciemu c-profilu, možno zabudnúť aj na časovo náročné nastavovanie „uhlopriečky“ horizontálneho vedenia koľajníc.
- Zarovnávací profil sa prakticky samostatne nastáva.
- Štandardné kotviace prvky brán je možné inštalovať na miestach s ostením aj bez ostenia a s prekladom aj bez prekladu – v takom prípade bude z vonkajšej strany kovania brány pripevnená kovový lakovaný krycí plech (HOME Zero).
- So systémom HOME je možné okrem brán so štandardnou hrúbkou panelu 40-42 mm ľahko vyrobiť aj bránu s hrúbkou panelu 20 mm alebo 60 mm (musia sa objednať špeciálne prvky kovania závislé od typu panela)

HOME- X plastový kryt ťažnej pružiny DC-115400-2030



- Možno používať pre brány do výšky 2125 mm, skutočný rozmer je 2030 mm
- Cena sa počíta na 1 kus (na jednu bránu sú potrebné 2 ks)

cena za kus

Požiadajte o cenovú ponuku!

DC-115400-2405

- Možno používať pre brány do výšky 2500 mm, skutočný rozmer je 2405 mm

cena za kus

Požiadajte o cenovú ponuku!

DC-115400-2905

- Možno používať pre brány do výšky 3000 mm, skutočný rozmer je 2905 mm

cena za kus

Požiadajte o cenovú ponuku!

HOME- X upevňovací prvok plastového krytu ťažnej pružiny HU-DC115061



- Balenie obsahuje 2 fixačné prvky
- Balík obsahuje 2 skrutky (DC-14024) a matice (DC-14022)
- Cena sa počíta na 1 pár, to znamená, že na bránu je potrebné objednať 1 ks

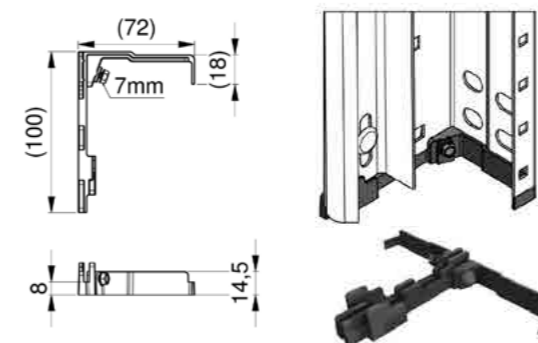
cena za kus (za pár)

Požiadajte o cenovú ponuku!

Príslušenstvo pre systém DOCO HOME

HOME protikorózna plastová koncovka

DC-235223



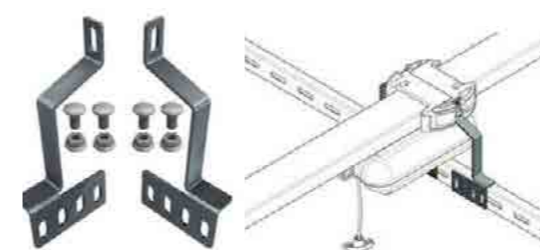
- Plastové prvky, ktoré sa nasadzujú na spodnú časť vertikálnej stojky

cena za kus (za pár)

Požiadajte o cenovú ponuku!

HOME konzola pohonu

DC-235224



Na pripevnenie pohonu k zadnému C-Profilu

- Ak je brána vybavená zadným C-Profilom,
- Montáž na C-Profil. Dodávka s materiálmi potrebnými pre montáž!

cena za kus

Požiadajte o cenovú ponuku!

Prechodový klip pre koľajnice

DC-235033



- V prípade potreby zakryje spojenie

cena za kus

Požiadajte o cenovú ponuku!

HOME montážna doska

ľavá DC-130109
pravá DC-130110

- Obsahuje jeden ks
- Pre pripevnenie sú potrebné skrutky (DC-14024) a matice (DC-14022) - 7 ks

cena za kus

Požiadajte o cenovú ponuku!

HOME - montážna doska malá

DC-130111



- Obsahuje jeden ks
- Pre pripevnenie sú potrebné skrutky (DC-14024) a matice (DC-14022) - 4 ks

cena za kus

Požiadajte o cenovú ponuku!

DOCO HOME ZERO - pripevnenie na bočnú stenu a strop

DOCO HOME - krycie clony

Sada pre montáž horizontálnych setov kolajnic na bočnú stenu HU-235026

Obsah balenia:

- 2 ks profilových plechov (DC-235026)
- 4 ks skrutiek s plochou hlavou M8x10,5 (DC-14024)
- 4 ks vrúbkovaných matíc M8 (DC-14022)

cena
Požadajte o cenovú ponuku!

Sada distančných profilov na bočnu stenu HU-235025

Obsah balenia:

- 2 ks profilových plechov (DC-235025)
- 4 ks skrutiek s plochou hlavou M8x10,5 (DC-14024)
- 4 ks vrúbkovaných matíc M8 (DC-14022)

cena
Požadajte o cenovú ponuku!

Sada prekladových spojovacích konzol HU-235027

Obsah balenia:

- 1 ks profilového plechu (DC-235027)
- 1 ks skrutiek s plochou hlavou M8x10,5 (DC-14024)
- 1 ks vrúbkovaných matíc M8 (DC-14022)

cena
Požadajte o cenovú ponuku!

Sada konzol pre montáž vertikálnych setov kolajnic na bočnú stenu HU-235024

Obsah balenia:

- 2 ks profilových plechov (DC-235024)
- 2 ks skrutiek s plochou hlavou M8x10,5 (DC-14024)
- 2 ks vrúbkovaných matíc M8 (DC-14022)

cena
Požadajte o cenovú ponuku!

Horizontálny krycí profil

- 120 x 12 x 3000 mm dlhý lakovaný profil

DC-220041-R7016-3000 (antracitová)
DC-220041-R9016-3000 (biela)

cena **RAL7016** cena **RAL9016**
Požadajte o cenovú ponuku!

Vertikálny krycí profil

- 85 x 12 x 3000 mm dlhý lakovaný profil

DC-220040-R7016-3000 (antracitová)
DC-220040-R9016-3000 (biela)

cena **RAL7016** cena **RAL9016**
Požadajte o cenovú ponuku!

Montážna sada pre vertikálny krycí profil DC-235028

Obsah balenia:

- 3 držiaky s dĺžkou 83 mm
- 3 ks skrutiek M6

cena
Požadajte o cenovú ponuku!

Montážna sada pre horizontálny krycí profil DC-235029

Obsah balenia:

- 3 držiaky s dĺžkou 118 mm
- 3 ks skrutiek M6

cena
Požadajte o cenovú ponuku!

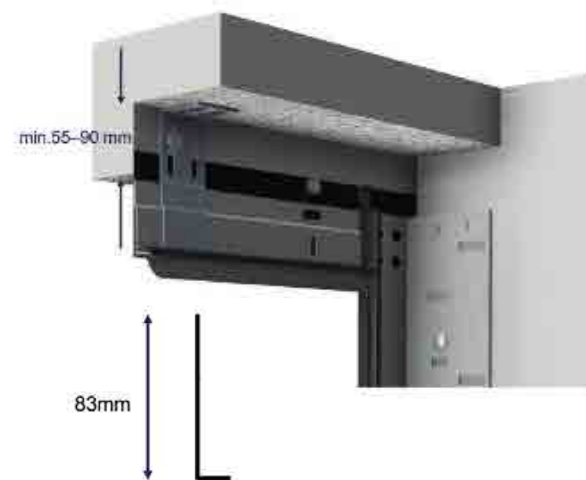
V závislosti od rozmeru brány a štruktúry steny môžu byť potrebné 2-3-4 sady vyššie uvedených kotviacich prvkov!

DOCO HOME - krycí L-profil

Jednoduchý krycí profil.

Môže sa pripevniť aj stavebným lepidlom, pretože sa čiastočne zasúva medzi rovinu steny a konštrukciu brány.

Krycí L-profil 3000 mm



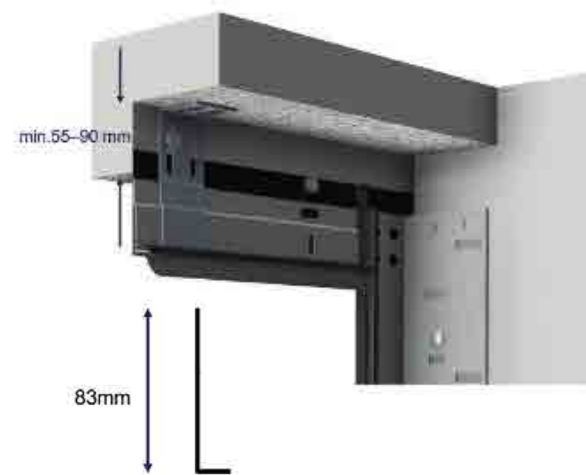
DC-220050-R7016-3000 (antracitová)
DC-220050-R9016-3000 (biela)

83 x 15 x 3000 mm krycí L-profil

cena za kus

Požiadajte o cenovú ponuku!

Krycí L-profil 5000 mm



DC-220050-R7016-5000 (antracitová)
DC-220050-R9016-5000 (biela)

83 x 15 x 5000 mm krycí L-profil

cena za kus

Požiadajte o cenovú ponuku!

DOCO HOME RC2 - ochrana proti vlámaniu - môže sa namontovať aj dodatočne!



Spodná konzola proti vlámaniu

DC-235031



- možnosť pripevniť pomocou skrutiek na konštrukciu brány a podlahu
- zabraňuje tomu, aby bolo možné pri zatvorenej polohe brány vypáčiť spodný panel brány

cena za kus (jeden pár)

Požiadajte o cenovú ponuku!

Profil do koľajnice proti vlámaniu

DC-235030



- možnosť pripevniť pomocou skrutiek na konštrukciu brány
- zabraňuje tomu, aby bolo možné pri zatvorenej polohe brány vypáčiť panely brány

cena za kus (jeden pár)

Požiadajte o cenovú ponuku!

Horná konzola proti vlámaniu

DC-235034



- možnosť pripevniť pomocou skrutiek na konštrukciu brány
- zosilňuje hliníkový horizontálny oblúk brány

cena za kus (jeden pár)

Požiadajte o cenovú ponuku!

Skrutka M8 a Matica M8

DC-14024
DC-14022



- Možnosť samostatne objednať k vyššie uvedeným prvkom ochrany proti vlámaniu RC2!
- Skrutka M8 x 10,5 mm s plochou hlavou

cena za kus **Skrutka M8**

cena za kus **Matica M8**

Požiadajte o cenovú ponuku!

Okná DOCO

Okrúhle okno pre panely s hrúbkou 38-42 mm



- rozmer Ø 330mm / Ø 260mm
- so 6 mm bezpečnostným sklom

s čiernym plastovým rámom (DC-85650)

cenníková cena

Požiadajte o cenovú ponuku!

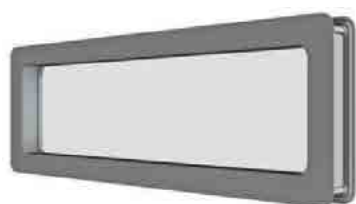
s nehrdzavejúcim rámom (DC-85950)

cena za kus

Požiadajte o cenovú ponuku!

Okno s nerezovým rámom

DC-840314



- Z vonkajšej strany s nehrdzavejúcim rámom, zvnútra s bielym plastovým rámom
- Vonkajšie rozmery: 203 x 610 mm
- Rozmer skla 137 x 547 mm 2-vrstvový PMMA (bezpečnostná akrylová doska 2,5+2,5mm)

cena za kus

Požiadajte o cenovú ponuku!

Okno s nerezovým rámom

DC-840315



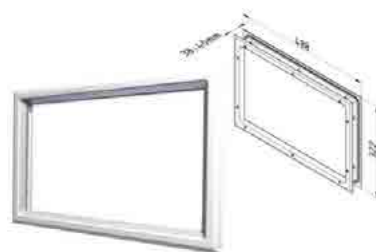
- Nehrdzavejúci rám z vonkajšej i vnútornej strany
- Vonkajšie rozmery: 140 x 980 mm
- Rozmer skla 70 x 910 mm 3-vrstvový PMMA (bezpečnostná akrylová doska 3+2+3 mm)

cena za kus

Požiadajte o cenovú ponuku!

Okná na garážové brány

DC-840606



Biely rám z dvoch dielov, pripevnená 10 skrutkami z vnútornej strany. Medzi nimi sú dve vrstvy 2 mm lepenej vložky z PMMA dosiek, ktorá zabraňuje kondenzácii pár. Tesnenie na vnútornej strane rámu je vhodné na vyrovnanie max. 0,5 mm nerovnosti povrchu. V prípade, že je nerovnosť väčšia, je potrebná dodatočná izolácia!

- Rozmer voľného výhľadu: 424mm x 258mm
- Veľkosť rezu: 466mm x 300mm
- Vonkajší rozmer rámu: 488mm x 322mm

cena za kus

Požiadajte o cenovú ponuku!

Okno na priemyselné brány

DC-840613



Čierny rám z dvoch dielov, pripevnená 10 skrutkami z vnútornej strany. Medzi nimi sú dve vrstvy 2 mm lepenej vložky z PMMA dosiek, ktorá zabraňuje kondenzácii pár. Tesnenie na vnútornej strane rámu je vhodné na vyrovnanie max. 0,5 mm nerovnosti povrchu. V prípade, že je nerovnosť väčšia, je potrebná dodatočná izolácia!

- Rozmer voľného výhľadu: 551mm x 248mm
- Veľkosť rezu: 610mm x 305mm
- Vonkajší rozmer rámu: 637mm x 334mm

cena za kus

Požiadajte o cenovú ponuku!

Ručný reťazový prevod

DC-25025



Zdvíhacie zariadenie brány s reťazovým prevodom 4:1, ktoré sa montuje na hriadeľ

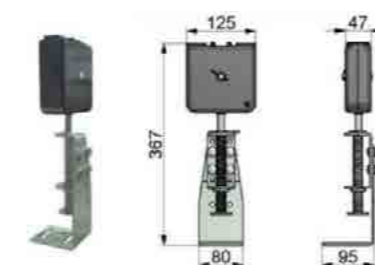
- Zaťaženie do 700 kg
- S nástennou konzolou a 2 ks fixačných krúžkov
- S reťazou dlhou 8 m

cena za kus

Požiadajte o cenovú ponuku!

Napínač reťaze

DC-25021



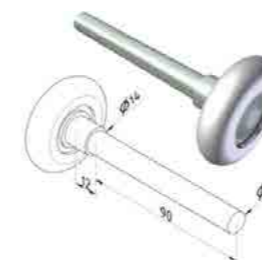
Je určený na napnutie reťaze
Montuje sa na stenu alebo na podlahu.

cena za kus

Požiadajte o cenovú ponuku!

Kolieska s ložiskami

DC-25010-E.1



- Vhodné pre brány v rámci privátneho alebo aj priemyselného použitia
- Nosnosť 35 kg / 750.000 garantovaných otáčok
- Pozinkovaná oceľ, biely plastový kryt

cena za kus

nad 150 ks(jedna krabica)

Požiadajte o cenovú ponuku!

Tandemové kolieska s ložiskami

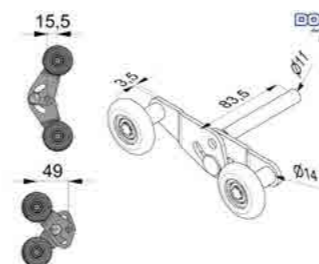
DC-250162



- Pre maximálne zníženie hluku!
- Dajú sa presne nastaviť pre ľahký pohyb panelu
- Pre brány na bežné použitie
- Nosnosť 35 kg/750.000 garantovaných otáčok
- Pozinkovaná oceľ, čierne plastové koliesko
- Ø11 x 73,5 mm.
- Priemer kolieska: Ø46 mm.
- Možnosť použitia s bočným závesom: 25163/25164/25165/25170.
- Maximálna šírka brány: 5500mm

cena za kus

nad 50 ks(jedna krabica)

Požiadajte o cenovú ponuku!

Bočný zámok**DC-25074**

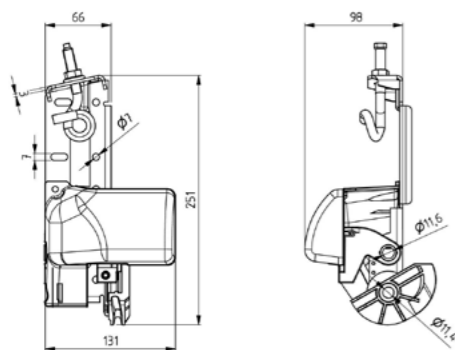
- Pre sekcionálne brány, s cylindrickou vložkou
- Nie je vhodné pre kovania EXS-40 a EXS-40R!

cena za kus

Požadajte o cenovú ponuku!**Priemyselná posuvná západka s pružinou****DC-25135.1**

- S čiernou hlavou, kolík 60 mm

cena za kus

Požadajte o cenovú ponuku!**Poistka pri pretrhnutí lanka nastaviteľná****DC-25455**

- Možnosť nastavenia lanka +/- 40 mm
- Možnosť inštalácie doplnkového mikrosplínača (DC-25445)
- Vyrobený pre 11 mm kolieska
- Vybavený oranžovým plastovým krytom
- Disponuje certifikátmi TÜV a SP
- Maximálne prípustné zaťaženie: 450 kg

cena za kus

Požadajte o cenovú ponuku!**Ventilačná mriežka**

Vetracia mriežka so sieťou proti komárom

DÔLEŽITÉ! Pre montáž sú potrebné aspoň 2 diely (DC-25095-B resp. DC-25096-B)

cena za kus

Požadajte o cenovú ponuku!**DC-25095-B (biela)****DC-25096-B (čierna)**

- Minimálna hrúbka panela: 35mm
- Vonkajší rozmer rámu: 335mm x 130mm
- Veľkosť rezu: 320mm x 115mm

Vetracia mriežka, zatvárateľná**DC-25095-FB (biela)****DC-25096-FB (čierna)**Zatvárateľná vetracia mriežka so sieťou proti komárom **DÔLEŽITÉ!** Pre montáž je potrebná aj vetracia mriežka (DC-25095-B resp. DC-25096-B)

cena za kus

Požadajte o cenovú ponuku!



SOMMTOR s.r.o.

Slowakei | 930 35 Michal na Ostrove | +421 911 268 911 | pohonysoomersk@gmail.com | www.pohonysoommer.sk

